

GEËMAILLEERDE TANK / ENAMELED TANK / EMAILLIERT SPEICHER

## OEM CERAMIC V3

200, 300, 500 - met één vergrote HP-warmtewisselaar  
/ with one double HP coil / mit eine dopplet HP Wärmetauscher



Capaciteitsbereik  
**200-500 l**



Oppervlakken van Warmtewisselaars  
**2,65-4,62 m²**



Garantie voor dichtheid van de tank  
**3 Jaar**



Naleving van de norm  
**PN-EN 12897:2006**



Tanks ingevoerd in de database  
**EPREL**



Energieklasse geteste tanks  
**ERP**

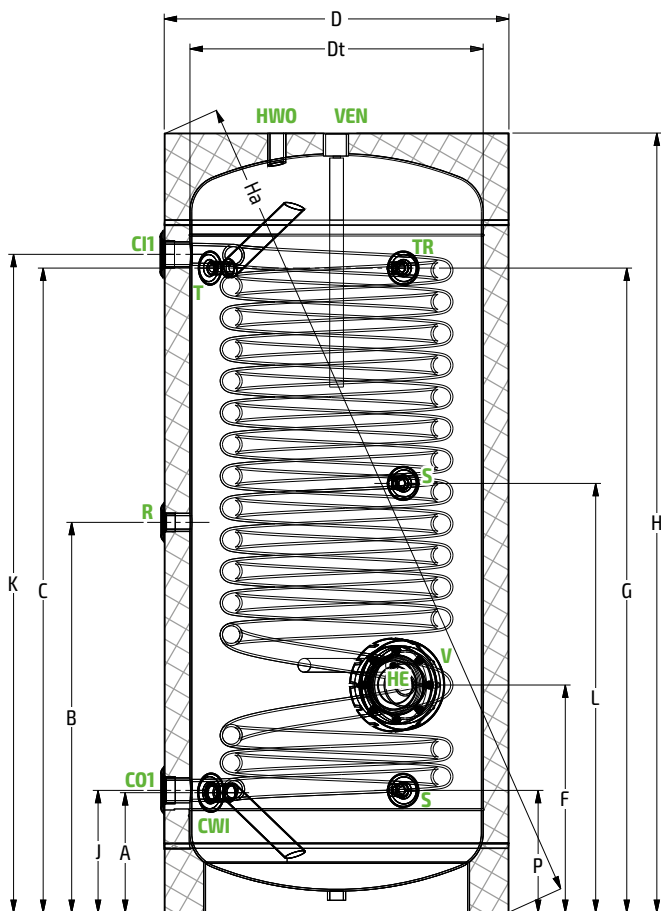


Gecertificeerde tanks  
**PZH**



OEM CERAMIC V3			HP 221G	HP 321G	HP 521G
Product Code / Product code / Produktcode			<b>ZB-27-0221</b>	<b>ZB-27-0321</b>	<b>ZB-27-0521</b>
Berekende capaciteit / Calculated capacity / Rechen kapazität		l	200	300	500
Werkelijke capaciteit / Real capacity / Reale kapazität		l	179	264	434
Wężownica / Coil / Wärmetauscher	Oppervlak / Surface / Fläche	m²	2,65	3,7	4,62
	Volume / Capacity / Volumen	l	22,7	31,7	39,7
	Verw vermogen / Heating Power / Heizleistung - 80/60/45°C*	kW	65,11	91,25	113,94
	Efficiëntie / Efficiency / Leistungsfähigkeit - 80/60/45°C*	l/h	1530	2150	2675

OEM CERAMIC V3		HP 221G	HP 321G	HP 521G
Maximale temperatuur en werkdruk van de tank / Water tank maximum working temperature and pressure / Wässertank maximale Betriebstempeatur und Druck		95 °C / 10 Bar		
Maximale temperatuur en werkdruk van de warmtewisselaar / Coil maximum working temperature and pressure / Wärmetauscher Maximale Betriebstemperatur und Druck		95 °C / 10 Bar		
Isolatietype / type of insulation / Art der Isolierung		niet verwijderbaar / non-removable / nicht entfernbar		
Isolatiemateriaal / insulation material / Isoliermaterial		polyurethaan schuim / Polyurethane foam /		
Polyurethaanschuim Energieklasse / Energy class / Energieklasse		C	C	C
Gewicht / weight / Gewicht	kg	115	140	190
Magnesium-anode / Magnesium anode / Magnesiumanode	typ	ZB-98-0002 ZB-98-0003	ZB-98-0003 ZB-98-0004	ZB-98-0004 ZB-98-0004



<b>CWI</b>	Koudwaterinlaat / Domestic cold water inlet / Kaltwassereinlass	<b>G 1"</b>
<b>HWO</b>	Warmwateruitlaat / Domestic hot water outlet / Warmwasserauslass	<b>G 1"</b>
<b>R</b>	Recirculatie-aansluiting / Recirculation stub / Rezirkulationstutzen	<b>G 1"</b>
<b>C1</b>	Voeding warmtewisselaas / Coil inlet / Wärmetauscher-Einlass	<b>G 1 1/2"</b>
<b>CO1</b>	retour van warmtewisselaar / Coil outlet / Wärmetauscher-Ausgang	<b>G 1 1/2"</b>
<b>VEN</b>	Magnesiumanode aansluiting / Magnesium anode / Magnesium anode	<b>G 1 1/2"</b>
<b>T</b>	Thermometer / Sensor sleeve for themorstat / Fühlerhülse für Thermostat	<b>G 1/2"</b>
<b>V</b>	Inspectieflens met magnesiumanode / Inspection flange with magnesium anode / die Inspektion Flansch mit magnezium anode	
<b>TR</b>	Aansluiting voor een thermometer / Connection for thermometer / Thermometeranschluss	<b>G 1/2"</b>
<b>HE</b>	Sluit het elektrische verwarming hierop aan / Heating element connection / Heizelementanschluss	<b>G 1 1/2"</b>

	A	B	C	D	Dt	F	G	H	Ha	J	K	L	P
OEM CERAMIC V3 HP 221G	202	597	1297	600	480	422	1297	1550	1680	247	1287	759	192
OEM CERAMIC V3 HP 321G	223	808	1363	630	520	453	1353	1620	1760	223	1393	883	223
OEM CERAMIC V3 HP 521G	236	826	1381	750	640	471	1381	1700	1880	242	1411	911	241

Dimensionale tolerantie / dimensional tolerance / Maßtoleranzen - [+/- 5mm]

GEËMAILLEERDE TANK / ENAMELED TANK / EMAILLIERT SPEICHER

## OEM CERAMIC V2

150, 200, 400, 500 - Met 1 warmtewisselaar /  
with one HP coil / mit eine HP Wärmetauscher



Capaciteitsbereik  
**160-500 l**



Oppervlakken van warmtewisselaars  
**1,4-3,3 m²**



Garantie voor dichtheid van de tank  
**3 Jaar**



Naleving van de norm  
**PN-EN 12897:2006**



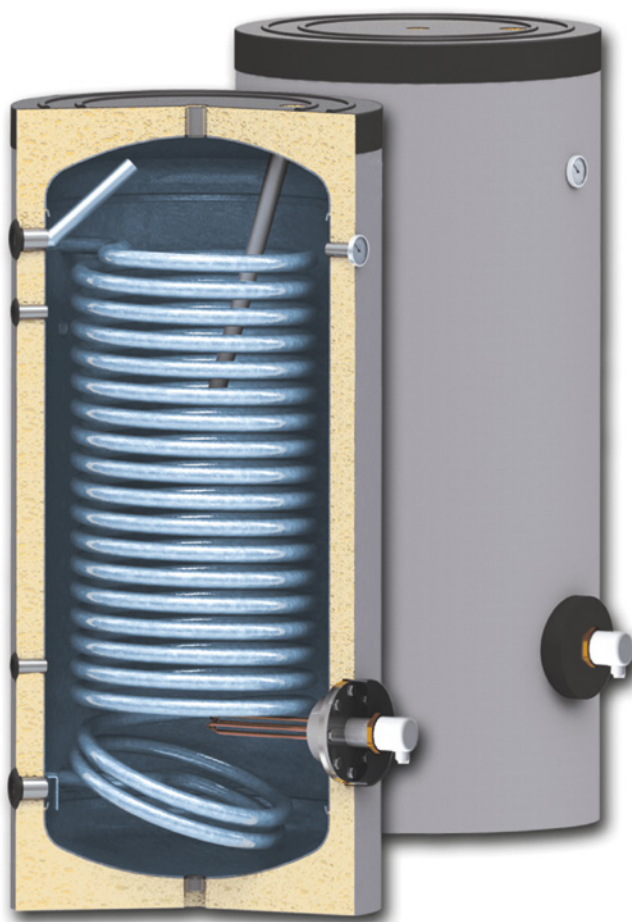
Tanks ingevoerd in de database  
**EPREL**



Energieklasse tanks  
**ERP**

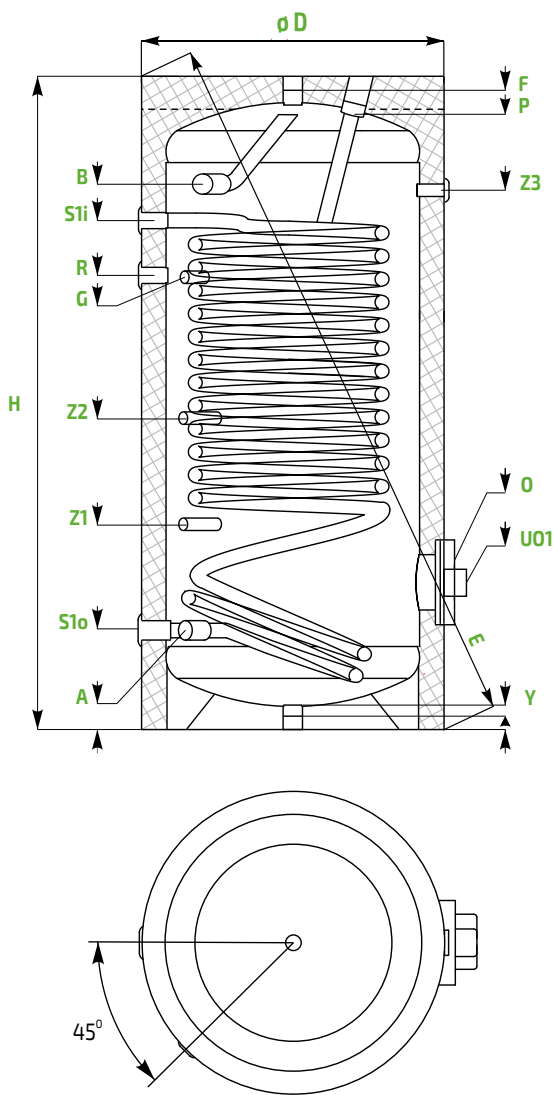


Gecertificeerde tanks  
**PZH**



OEM CERAMIC V2			HP 151G	HP 201G	HP 401G	HP 501G
Productcode / Product code / Produktcode			<b>ZB-26-0151</b>	<b>ZB-26-0201</b>	<b>ZB-26-0401</b>	<b>ZB-26-0501</b>
Berekende capaciteit / Calculated capacity / Rechen kapazität		l	150	200	400	500
Werkelijke capaciteit / Real capacity / Reale kapazität		l	131	168	376	455
Warmtewisselaar / coil / Wärmetauscher	Oppervlak / Surface / Fläche	m²	1,4	1,9	2,8	3,3
	Volume / Capacity / Volumen	l	8,6	11,7	17,2	20,0
	Verwarmingsvermogen / Heating Power / Heizleistung - 80/60/45°C*	kW	40,4	51	75	84
Efficiëntie / Efficiency / Leistungsfähigkeit - 80/60/45°C*		l/h	990	1250	1840	2060

OEM CERAMIC V2		HP 151G	HP 201G	HP 401G	HP 501G
Maximale temperatuur en werkdruk van de tank / Water tank maximum working temperature and pressure / Wässertank maximale Betriebstempeatur und Druck		95 °C / 8 Bar			
Maximale temperatuur en werkdruk van de spoel / Coil maximum working temperature and pressure / Wärmetauscher Maximale Betriebstempeatur und Druck		110 °C / 16 Bar			
Isolatietype / type of insulation / Art der Isolierung		niet verwijderbaar / non-removable / nicht entfernbar			
Isolatie materiaal / insulation material / Isoliermaterial		polyurethaan schuim / Polyurethane foam / Polyurethanschaum			
Energieklasse / Energy class / Energieklasse		C	C	C	C
Gewicht / weight / Gewicht	kg	70	90	165	190



		HP 151G HP 201G	HP 401G	HP 501G
<b>A</b>	<b>Koudwaterinlaat</b> / Domestic cold water inlet / Kaltwassereinlass	<b>G 1"</b>	<b>G 5/4"</b>	<b>G 6/4"</b>
<b>B</b>	<b>Warmwaterinlaat</b> / Domestic hot water outlet / Warmwasserauslass	<b>G 1"</b>	<b>G 5/4"</b>	<b>G 6/4"</b>
<b>R</b>	<b>Recirculatie-aansluiting</b> / Recirculation stub / Rezirkulationstutzen	<b>G 3/4"</b>	<b>G 1"</b>	<b>G 1"</b>
<b>S1i</b>	<b>Aanvoer warmtewisselaar</b> / Coil inlet / Wärmetauscher-Einlass	<b>G 1"</b>	<b>G 1"</b>	<b>G 1"</b>
<b>S1o</b>	<b>Retour warmtewisselaar</b> / Coil outlet / Wärmetauscher-Ausgang	<b>G 1"</b>	<b>G 1"</b>	<b>G 1"</b>
<b>F</b>	<b>Aansluiting ontluifting</b> / Air vent connection / Lüftungsanschluss	<b>G 1"</b>	<b>G 1"</b>	<b>G 1"</b>
<b>Y</b>	<b>Afvoer</b> / Drain connection / Ablaufanschluss	<b>G 1"</b>	<b>G 1"</b>	<b>G 1"</b>
<b>G</b>	<b>Thermometer</b> / Sensor sleeve for thomostat / Fühlerhülse für Thermostat	<b>G 1/2"</b>	<b>G 1/2"</b>	<b>G 1/2"</b>
<b>O</b>	<b>Inspectieflens</b> / Inspection flange / die Inspektion Flansch	<b>Ø180 /110</b>	<b>Ø180 /110</b>	<b>Ø180 /110</b>
<b>P</b>	<b>Anode</b> / Anode / Anode	<b>G 5/4"</b>	<b>G 5/4"</b>	<b>G 5/4"</b>
<b>UO1</b>	<b>Aansluiting elektrische element</b> / Heating element connection / Heizelement-Verbindung	<b>G 6/4"</b>	<b>G 6/4"</b>	<b>G 6/4"</b>
<b>Z1/Z2/ Z3</b>	<b>Huls voor temperatuursensor.</b> / Sleeve for temp. sensor / Rohr für Temperaturfühler	<b>G 1/2"</b>	<b>G 1/2"</b>	<b>G 1/2"</b>

	A	B	R	S1i	S1o	F	Y	G	O	P	Uo	Z1/Z2/Z3	H	E	D
<b>OEM CERAMIC V2 HP 151G</b>	182	895	652	872	182	1070	30	697	309	1070	309	410-/868	1070	1210	Ø560
<b>OEM CERAMIC V2 HP 201G</b>	182	1160	922	1122	182	1340	30	967	309	1340	309	410/650/1138	1340	1460	Ø560
<b>OEM CERAMIC V2 HP 401G</b>	270	1240	1105	1210	270	1460	30	1054	450	1318	450	565/720/1204	1470	1670	Ø750
<b>OEM CERAMIC V2 HP 501G</b>	270	1453	1206	1350	270	1710	30	1206	450	1568	450	560/800/1453	1720	1890	Ø750

Dimensionale tolerantie / dimensional tolerance / Maßtoleranzen - [±/± 5mm]

GEËMAILLEERDE TANK / ENAMELED TANK / EMAILLIERT SPEICHER

## OEM CERAMIC V2

200, 300, 400, 500 - Met 1 grote warmtewisselaar HP / with one double HP coil / mit eine doppelt HP Wärmetauscher



Capaciteitsbereik  
**200-500 l**



Oppervlakken van warmtewisselaars  
**2,9-4,6 m²**



Garantie voor dichtheid van de tank  
**3 Jaar**



Naleving van de norm  
**PN-EN 12897:2006**



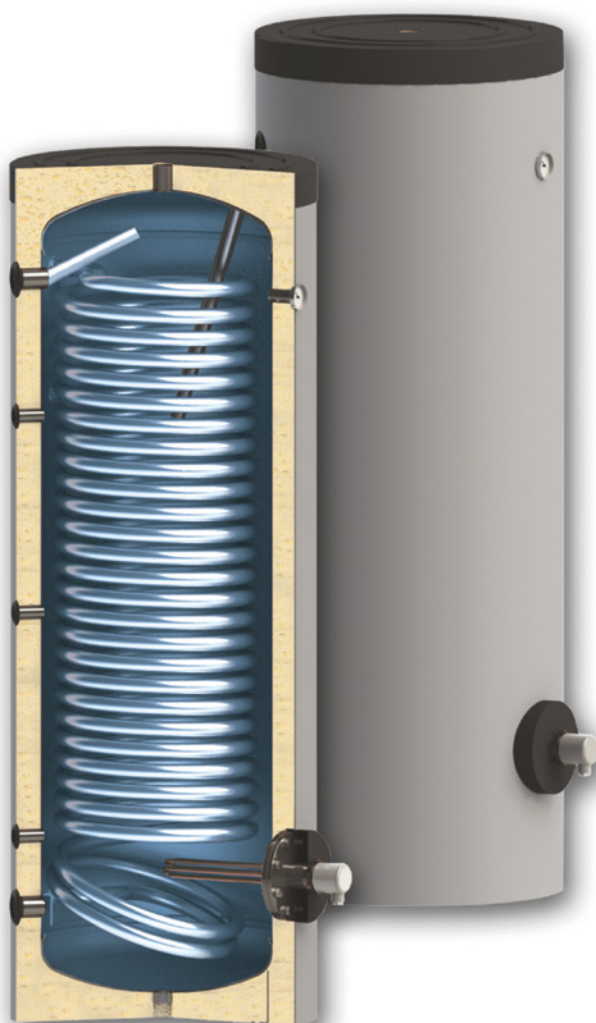
Tanks ingevoerd in de database  
**EPREL**



Energieklasse tanks  
**ERP**

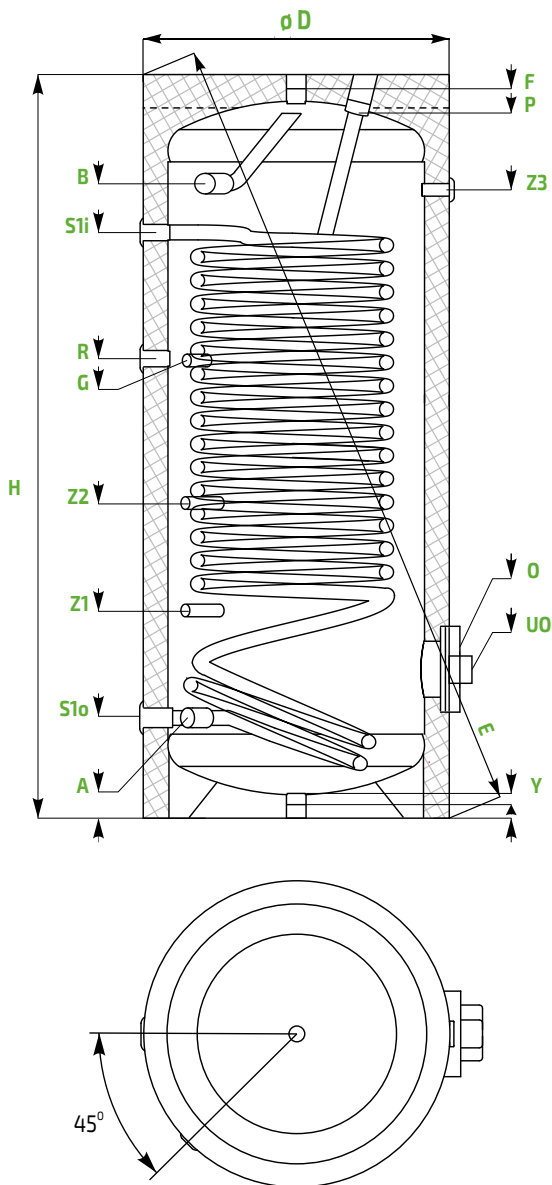


Gecertificeerde tanks  
**PZH**



OEM CERAMIC V2			HP 221G	HP 321G	HP 421G	HP 521G
Productcode / Product code / Produktcode			ZB-26-0221	ZB-26-0321	ZB-26-0421	ZB-26-0521
Berekende capaciteit / Calculated capacity / Rechen kapazität		l	200	300	400	500
Werkelijke capaciteit / Real capacity / Reale kapazität		l	187	265	374	432
Warmtewisselaar / coil / Wärmetauscher	Oppervlak / Surface / Fläche	m²	2,8	3,3	3,9	4,6
	Volume / Capacity / Volumen	l	18,0	20,4	23,6	28,3
	Verw vermogen / Heating Power / Heizleistung - 80/60/45°C*	kW	72	90	115	130
	Efficiëntie / Efficiency / Leistungsfähigkeit - 80/60/45°C*	l/h	1850	2210	2700	3190

OEM CERAMIC V2		HP 221G	HP 321G	HP 421G	HP 521G
Maximale temperatuur en werkdruk van de tank / Water tank maximum working temperature and pressure / Wässertank maximale Betriebstempeatur und Druck		95 °C / 8 Bar			
Maximale temperatuur en werkdruk van de spoel / Coil maximum working temperature and pressure / Wärmetauscher Maximale Betriebstempeatur und Druck		110 °C / 16 Bar			
Isolatietype / type of insulation / Art der Isolierung		niet verwijderbaar / non-removable / nicht entfernbar			
Isolatie materiaal / insulation material / Isoliermaterial		polyurethaan schuim / Polyurethane foam / Polyurethanschaum			
Energieklasse / Energy class / Energieklasse		B	C	C	C
Gewicht/ weight / Gewicht	kg	108	131	175	196



		HP 221G HP 321G	HP 421G	HP 521G
<b>A</b>	<b>Koudwaterinlaat</b> / Domestic cold water inlet / Kaltwassereinlass	<b>G 1"</b>	<b>G 5/4"</b>	<b>G 6/4"</b>
<b>B</b>	<b>Warmwateruitlaat</b> / Domestic hot water outlet / Warmwasserauslass	<b>G 1"</b>	<b>G 5/4"</b>	<b>G 6/4"</b>
<b>R</b>	<b>Recirculatie-aansluiting</b> / Recirculation stub / Rezirkulationstutzen	<b>G 3/4"</b>	<b>G 1"</b>	<b>G 1"</b>
<b>S1i</b>	<b>Aanvoer warmtewisselaar</b> / Coil inlet / Wärmetauscher-Einlass	<b>G 1"</b>	<b>G 1"</b>	<b>G 1"</b>
<b>S1o</b>	<b>Retour warmtewisselaar</b> / Coil outlet / Wärmetauscher-Ausgang	<b>G 1"</b>	<b>G 1"</b>	<b>G 1"</b>
<b>F</b>	<b>Aansluiting voor ontluchting</b> / Air vent connection / Lüftungsanschluss	<b>G 1"</b>	<b>G 1"</b>	<b>G 1"</b>
<b>Y</b>	<b>Afvoer</b> / Drain connection / Ablaufanschluss	<b>G 1"</b>	<b>G 1"</b>	<b>G 1"</b>
<b>G</b>	<b>Thermometer</b> / Sensor sleeve for themorstat / Fühlerhülse für Thermostat	<b>G 1/2"</b>	<b>G 1/2"</b>	<b>G 1/2"</b>
<b>O</b>	<b>Inspectieflens</b> / Inspection flange / die Inspektion Flansch	<b>Ø180 /110</b>	<b>Ø180 /110</b>	<b>Ø180 /110</b>
<b>P</b>	<b>Anode</b> / Anode / Anode	<b>G 5/4"</b>	<b>G 5/4"</b>	<b>G 5/4"</b>
<b>Uo</b>	<b>Aansluiting elektrische element</b> / Heating element connection / Heizelement-Verbindung	<b>G 6/4"</b>	<b>G 6/4"</b>	<b>G 6/4"</b>
<b>Z1/Z2/ Z3</b>	<b>Huls voor temperatuursensor.</b> / Sleeve for temp. sensor / Rohr für Temperaturfühler	<b>G 1/2"</b>	<b>G 1/2"</b>	<b>G 1/2"</b>

	A	B	R	S1i	S1o	F	Y	G	O	P	Uo	Z1/Z2/Z3	H	E	D
<b>OEM CERAMIC V2 HP 221G</b>	207	1047	771	1022	207	1252	30	974	283	1255	283	368/596/974	1255	1395	Ø610
<b>OEM CERAMIC V2 HP 321G</b>	228	1476	1224	1476	228	1695	30	1220	298	1695	298	368/812/1204	1695	1801	Ø610
<b>OEM CERAMIC V2 HP 421G</b>	260	1420	1180	1390	260	1669	30	1176	345	1524	345	420/695/1100	1669	1811	Ø710
<b>OEM CERAMIC V2 HP 521G</b>	250	1643	1392	1626	250	1895	30	1298	345	1750	345	433/966/1372	1895	2023	Ø710








Dimensionale tolerantie / dimensional tolerance / Maßtoleranzen - [±/± 5mm]

GEËMAILLEERDE TANK / ENAMELED TANK / EMAILLIERT SPEICHER

## OEM CERAMIC V3

200, 300, 500 - Met warmtewisselaar + Extra grote warmtewisselaar HP  
/ with coil + double HP coil / mit Wärmetauscher + doppelt HP Wärmetauscher

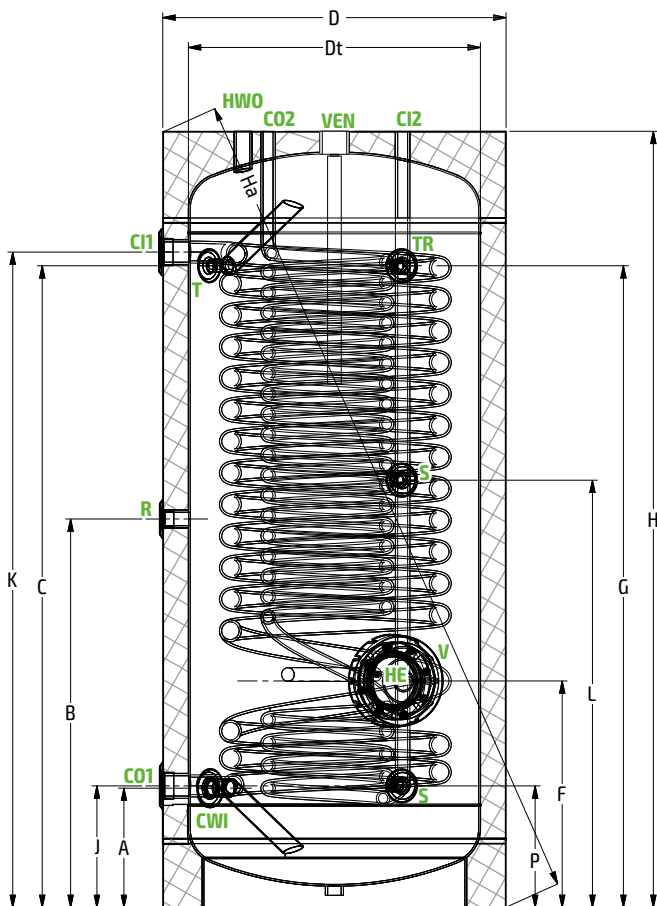


-  Capaciteitsbereik  
**200-500 l**
-  Oppervlakken van warmtewisselaars  
**1,22-4,62 m²**
-  Garantie voor dichtheid van de tank  
**3 Jaar**
-  Naleving van de norm  
**PN-EN 12897:2006**
-  Tanks ingevoerd in de database  
**EPREL**
-  Energieklasse tanks  
**ERP**
-  Gecertificeerde tanks  
**PZH**



OEM CERAMIC V3			HP 222G	HP 322G	HP 522G
Productcode / Product code / Produktcode			<b>ZB-27-0222</b>	<b>ZB-27-0322</b>	<b>ZB-27-0522</b>
Reken capaciteit / Calculated capacity / Rechen kapazität		l	200	300	500
Werkelijke capaciteit / Real capacity / Reale kapazität		l	172	256	423
Warmtewisselaar HP / HP coil / HP Wärmetauscher	Oppervlak / Surface / Fläche	m²	2,65	3,7	4,62
	Capaciteit / Capacity / Volumen	l	22,7	31,7	39,7
	Verw vermogen / Heating Power / Heizleistung - 80/60/45°C*	kW	65,11	91,25	113,94
	Efficiëntie / Efficiency / Leistungsfähigkeit - 80/60/45°C*	l/h	1530	2150	2675
Warmtewisselaar / Coil / Wärmetauscher	Oppervlak / Surface / Fläche	m²	1,22	1,47	1,96
	Capaciteit / Capacity / Volumen	l	5,7	6,84	9,12
	Verw vermogen / Heating Power / Heizleistung - 80/60/45°C*	kW	30,1	36,25	48,34
	Efficiëntie / Efficiency / Leistungsfähigkeit - 80/60/45°C*	l/h	707	851	1135

OEM CERAMIC V3		HP 222G	HP 322G	HP 522G
Maximale temperatuur en werkdruk van de tank/ Water tank maximum working temperature and pressure / Wässertank maximale Betriebstempeatur und Druck		95 °C / 10 Bar		
Maximale temperatuur en werkdruk van de spoel/ Coil maximum working temperature and pressure / Wärmetauscher Maximale Betriebstempeatur und Druck		95 °C / 10 Bar		
Isolatietype / type of insulation / Art der Isolierung		niet verwijderbaar / non-removable / nicht entfernbar		
Isolatie materiaal/ insulation material / Isoliermaterial		polyurethaan schuim / Polyurethane foam / Polyurethanschaum		
Energieklasse / Energy class / Energieklasse C			C	C
Gewicht / weight / Gewicht	kg	138	164	220
Magnesium anode / Magnesium anode / Magnesiumanode	typ	ZB-98-0002 ZB-98-0003	ZB-98-0003 ZB-98-0004	ZB-98-0004 ZB-98-0004



<b>CWI</b>	<b>Koudwaterinlaat</b> / Domestic cold water inlet / Kaltwassereinlass	<b>G 1"</b>
<b>HWO</b>	<b>Warmwateruitlaat</b> / Domestic hot water outlet / Warmwasserauslass	<b>G 1"</b>
<b>R</b>	<b>Recirculatie-aansluiting</b> / Recirculation stub / Rezirkulationstutzen	<b>G 1"</b>
<b>CI1</b>	<b>Aanvoer warmtewisselaar HP</b> / HP Coil inlet / HP Wärmetauscher-Einlass	<b>G 1 1/2"</b>
<b>CO1</b>	<b>Retour warmtewisselaar HP</b> / HP Coil outlet / HP Wärmetauscher-Ausgang	<b>G 1 1/2"</b>
<b>CI2</b>	<b>Aanvoer warmtewisselaar</b> / Coil inlet / Wärmetauscher-Einlass	<b>G 1"</b>
<b>CO2</b>	<b>Retour warmtewisselaar</b> / Coil outlet / Wärmetauscher-Ausgang	<b>G 1"</b>
<b>VEN</b>	<b>Magnesiumanode aansluiting</b> / Magnezium anode / Magnezium anode	<b>G 1 1/2"</b>
<b>T</b>	<b>Thermostaat</b> / Sensor sleeve for thermostat / Fühlerhülse für Thermostat	<b>G 1/2"</b>
<b>V</b>	<b>Inspectieflens met magnesiumanode</b> / Inspection flange with magnesium anode / die Inspektion Flansch mit magnezium anode	
<b>TR</b>	<b>Aansluiting voor een thermometer</b> / Connection for thermometer / Thermometeranschluss	<b>G 1/2"</b>
<b>HE</b>	<b>Aansluiting elektrische element</b> / Heating element connection / Heizelementanschluss	<b>G 1 1/2"</b>
<b>S</b>	<b>Huls voor temperatuursensor.</b> / Sleeve for temp. sensor / Rohr für Temperaturfühler	<b>G 1/2"</b>

	A	B	C	D	Dt	F	G	H	Ha	J	K	L	P
OEM CERAMIC V3 HP 222G	202	597	1297	600	480	422	1297	1550	1680	247	1287	759	192
OEM CERAMIC V3 HP 322G	223	808	1363	630	520	453	1353	1620	1760	223	1393	883	223
OEM CERAMIC V3 HP 522G	236	826	1381	750	640	471	1381	1700	1880	242	1411	911	241

Dimensionale tolerantie / dimensional tolerance / Maßtoleranzen - [+/- 5mm]



GEËMAILLEERDE TANK / ENAMELED TANK / EMAILLIERT SPEICHER

## OEM CERAMIC V2

300, 400, 500 - met warmtewisselaar + extra grote warmtewisselaar HP  
/ with coil + double HP coil / mit Wärmetauscher + doppelt HP Wärmetauscher



Capaciteitsbereik  
**300-500 l**



Oppervlakken van warmtewisselaars  
**1,22-4,62 m<sup>2</sup>**



Garantie voor dichtheid van de tank  
**3 Jaar**



Naleving van de norm  
**PN-EN 12897:2006**



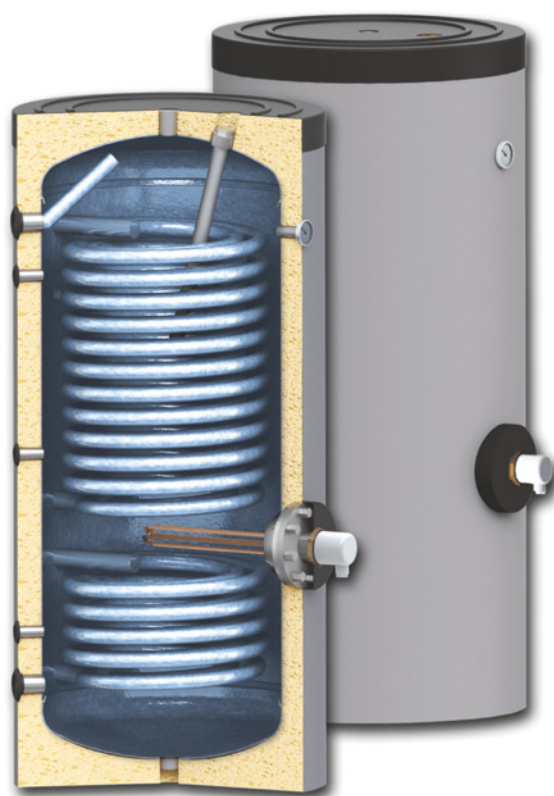
Tanks ingevoerd in de database  
**EPREL**



Energieklasse tanks  
**ERP**

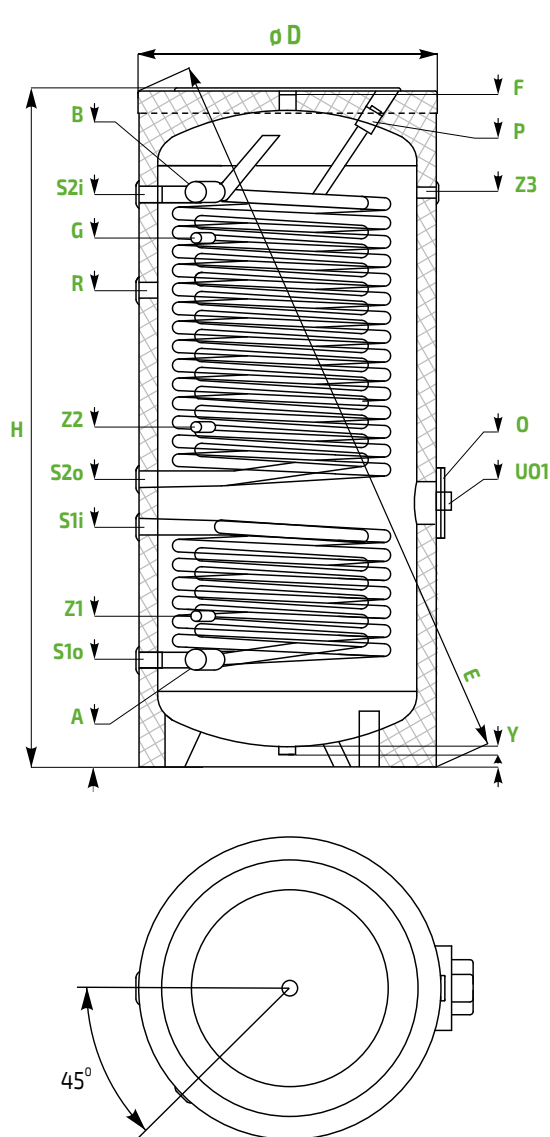


Gecertificeerde tanks  
**PZH**



OEM CERAMIC V2		HP 322G	HP 422G	HP 522G	
Productcode / Product code / Produktcode		<b>ZB-26-0322</b>	<b>ZB-26-0422</b>	<b>ZB-26-0522</b>	
Berekende capaciteit / Calculated capacity / Rechen kapazität	l	300	400	500	
Werkelijke capaciteit/ Real capacity / Reale kapazität	l	250	361	432	
Warmtewisselaar HP / Upper HP coil / Obere HP Wärmetauscher	Oppervlak / Surface / Fläche	m <sup>2</sup>	2,7	3,2	4,36
	Capaciteit / Capacity / Volumen	l	16,1	18,9	26
	Verw vermogen / Heating Power / Heizleistung - 80/60/45°C*	kW	75	82	94
	Efficiëntie/ Efficiency / Leistungsfähigkeit - 80/60/45°C*	l/h	1840	2010	2310
Warmtewisselaar / Lower coil / Untere Wärmetauscher	Oppervlak / Surface / Fläche	m <sup>2</sup>	1,2	1,5	1,8
	Capaciteit / Capacity / Volumen	l	6,5	10	11,8
	Verw vermogen / Heating Power / Heizleistung - 80/60/45°C*	kW	53	62	72
	Efficiëntie/ Efficiency / Leistungsfähigkeit - 80/60/45°C*	l/h	1300	1520	1770

OEM CERAMIC V2		HP 322G	HP 422G	HP 522G
Maximale temperatuur en werkdruk van de tank / Water tank maximum working temperature and pressure / Wässertank maximale Betriebstempeatur und Druck		95 °C / 8 Bar		
Maximale temperatuur en werkdruk van de spoel / Coil maximum working temperature and pressure / Wärmetauscher Maximale Betriebstempeatur und Druck		110 °C / 16 Bar		
Isolatietype / type of insulation / Art der Isolierung		niet verwijderbaar / non-removable / nicht entfernbar		
Isolatie materiaal / insulation material / Isoliermaterial		polyurethaan schuim / Polyurethane foam / Polyurethanschaum		
Energieklasse / Energy class / Energieklasse		C	C	C
Gewicht / weight / Gewicht	kg	145	198	236



		HP 322G	HP 422G	HP 522G
<b>A</b>	Koudwaterinlaat / Domestic cold water inlet / Kaltwassereinlass	G 1"	G 5/4"	G 6/4"
<b>B</b>	Warmwateruitlaat / Domestic hot water outlet / Warmwasserauslass	G 1"	G 5/4"	G 6/4"
<b>R</b>	Recirculatie-aansluiting / Recirculation stub / Rezirkulationstutzen	G 3/4"	G 1"	G 1"
<b>S1i</b>	Aanvoer warmtewisselaar / Lower coil inlet / Untere Wärmetauscher- Einlass	G 3/4"	G 3/4"	G 3/4"
<b>S1o</b>	Retour warmtewisselaar / Lower coil outlet / Untere Wärmetauscher- Ausgang	G 3/4"	G 3/4"	G 3/4"
<b>S2i</b>	Aanvoer warmtewisselaar HP / Upper coil inlet / Obere Wärmetauscher- Einlass	G 3/4"	G 3/4"	G 3/4"
<b>S2o</b>	Retour warmtewisselaar HP / Upper coil outlet / Obere Wärmetauscher- Ausgang	G 3/4"	G 3/4"	G 3/4"
<b>F</b>	Aansluiting ontluifting / Air vent connection / Lüftungsanschluss	G 1"	G 1"	G 1"
<b>Y</b>	Afvoer / Drain connection / Ablaufanschluss	G 1"	G 1"	G 1"
<b>G</b>	Thermometer / Sensor sleeve for themorstat / Fühlerhülse für Thermostat	G 1/2"	G 1/2"	G 1/2"
<b>O</b>	Inspectieflens / Inspection flange / die Inspektion Flansch	Ø180 /110	Ø180 /110	Ø180 /110
<b>P</b>	Anode / Anode / Anode	G 5/4"	G 5/4"	G 5/4"
<b>Uo</b>	Aansluiting voor elektrische element / Heating element connection / Heizelement-Verbindung	G 6/4"	G 6/4"	G 6/4"
<b>Z1/Z2/Z3</b>	Huls voor temperatuursensor. / Sleeve for temp. sensor / Rohr für Temperaturfühler	G 1/2"	G 1/2"	G 1/2"

	A	B	R	S1i	S1o	S2i	S2o	G	O	P	Uo	Z1/Z2/Z3	F	Y	T	H	E	D
OEM CERAMIC V2 HP 322G	215	1185	1007	435	215	1105	587	1095	545	1410	852	325/697/1170	1410	30	1170	1420	1580	Ø660
OEM CERAMIC V2 HP 422G	240	1240	1105	562	240	1195	665	1145	620	1318	901	380/755/1155	1480	30	1152	1490	1670	Ø750
OEM CERAMIC V2 HP 522G	240	1475	1206	606	240	1446	726	1453	666	1568	1575	380/858/1455	1710	30	1453	1720	1890	Ø750

Dimensionale tolerantie / dimensional tolerance / Maßtoleranzen - [±/± 5mm]

GEËMAILLEERDE TANK / ENAMELED TANK / EMAILLIERT SPEICHER

## OEM CERAMIC V2

750, 1000 - Met warmtewisselaar + extra grote warmtewisselaar HP  
/ with coil + double HP coil / mit Wärmetauscher + doppelt HP Wärmetauscher

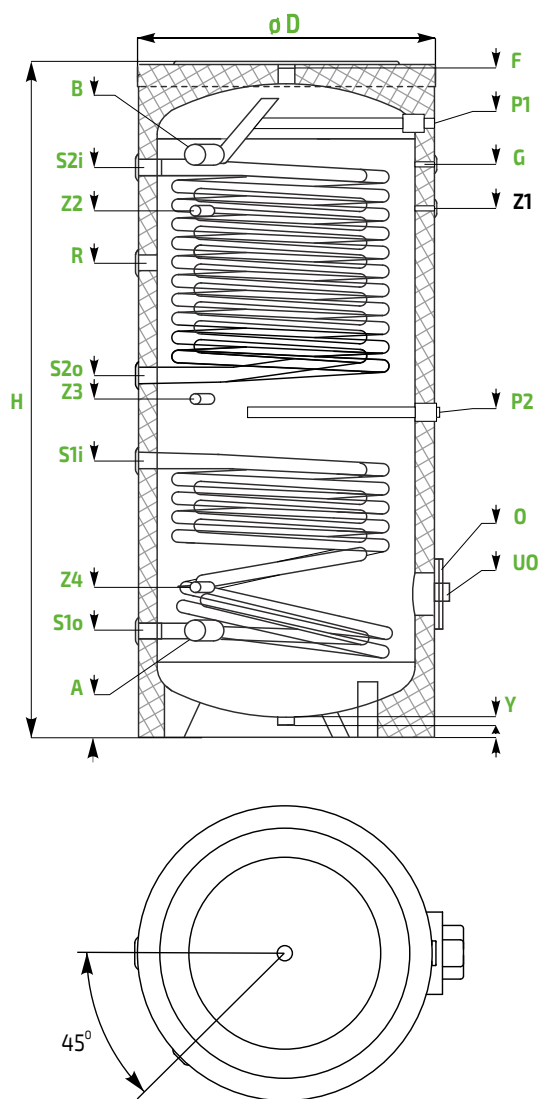


- Capaciteitsbereik  
**750-1000 l**
- Oppervlakken van warmtewisselaars  
**2,59-4,85 m²**
- Garantie voor dichtheid van de tank  
**5 LAT**
- Naleving van de norm  
**PN-EN 12897:2006**
- Tanks ingevoerd in de database  
**EPREL**
- Energieklasse tanks  
**ERP**
- Gecertificeerde tanks  
**PZH**



OEM CERAMIC V2			HP 752G	HP 1022G
Product code / Product code / Produktcode			<b>ZB-26-0752</b>	<b>ZB-26-1022</b>
Berekendecapaciteit / Calculated capacity / Rechen kapazität		l	741	900
Werkelijke capaciteit / Real capacity / Reale kapazität		l	250	361
warmtewisselaar HP / Upper HP coil / Obere HP Wärmetauscher	Oppervlakte / Surface / Fläche	m²	4,04	4,85
	Capaciteit / Capacity / Volumen	l	26,5	32,2
Warmtewisselaar / Lower coil / Untere Wärmetauscher	Oppervlakte / Surface / Fläche	m²	2,59	2,66
	Capaciteit / Capacity / Volumen	l	16,9	17,4

OEM CERAMIC V2		HP 752G	HP 1022G
Maximale temperatuur en werkdruk van de tank / Water tank maximum working temperature and pressure / Wässertank maximale Betriebstempeatur und Druck		95 °C / 8 Bar	
Maximale temperatuur en werkdruk van de spoel / Coil maximum working temperature and pressure / Wärmetauscher Maximale Betriebstempeatur und Druck		110 °C / 16 Bar	
Isolatietype / type of insulation / Art der Isolierung		niet verwijderbaar / non-removable / nicht entfernen	
Isolatie materiaal / insulation material / Isoliermaterial		polyurethaan schuim / Polyurethane foam / Polyurethanschaum	
Energieklasse / Energy class / Energieklasse		C	C
Gewicht / weight / Gewicht	kg	345	378



HP 752G / HP 1022G

<b>A</b>	Koudwaterinlaat / Domestic cold water inlet / Kaltwassereinlass	G 6/4"
<b>B</b>	Warmwateruitlaat / Domestic hot water outlet / Warmwasserauslass	G 6/4"
<b>R</b>	Recirculatie-aansluiting / Recirculation stub / Rezirkulationstutzen	G 1"
<b>S1i</b>	Aanvoer onderste warmtewisselaar / Lower coil inlet / Untere Wärmetauscher-Einlass	G 1"
<b>S1o</b>	Retour onderste warmtewisselaar / Lower coil outlet / Untere Wärmetauscher-Ausgang	G 1"
<b>S2i</b>	Aanvoer bovenste warmtewisselaar / Upper coil inlet / Obere Wärmetauscher-Einlass	G 1"
<b>S2o</b>	Retour bovenste warmtewisselaar / Upper coil outlet / Obere Wärmetauscher-Ausgang	G 1"
<b>F</b>	Aansluiting voor ontluchting / Air vent connection / Lüftungsanschluss	G 1"
<b>Y</b>	Afvoer / Drain connection / Ablaufanschluss	G 1"
<b>G</b>	Thermometer / Sensor sleeve for thermostat / Fühlerhülse für Thermostat	G 1/2"
<b>O</b>	Inspectieflens / Inspection flange / die Inspektion Flansch	Ø280 /200
<b>PP1/P2</b>	Anode / Anode / Anode	G 5/4"
<b>Uo</b>	Aansluiting voor elektrische element / Heating element connection / Heizelement-Verbindung	G 6/4"
<b>Z1/Z2/ Z3/Z4</b>	Huls voor temperatuursensor. / Sleeve for temp. sensor / Rohr für Temperaturfühler	G 1/2"

	A	B	R	S1i	S1o	S2i	S2o	G	O	P1/P2	Uo	Z1/Z2/Z3	F	Y	H	D
OEM CERAMIC V2 HP 752G	295	1789	1564	885	305	1718	1115	1765	445	1886/998	445	1625/1639/1035/445	2107	30	2107	Ø952
OEM CERAMIC V2 HP 1022G	319	1699	1486	875	338	1695	1057	1698	459	1786/963	459	1559/1499/1039/519	2018	30	2018	Ø1052

Dimensionale tolerantie / dimensional tolerance / Maßtoleranzen - [±/± 5mm]

GEËMAILLEERDE TANK / ENAMELED TANK / EMAILLIERT SPEICHER

## OEM CERAMIC V2

150, 200, 300, 400, 500 - Boiler zonder warmtewisselaar  
/ storage tank / Speichertank



Capaciteitsbereik  
**150-500 l**



Garantie voor dichtheid van de tank  
**3 Jaar**



Naleving van de norm  
**PN-EN 12897:2006**



Tanks ingevoerd in de database  
**EPREL**



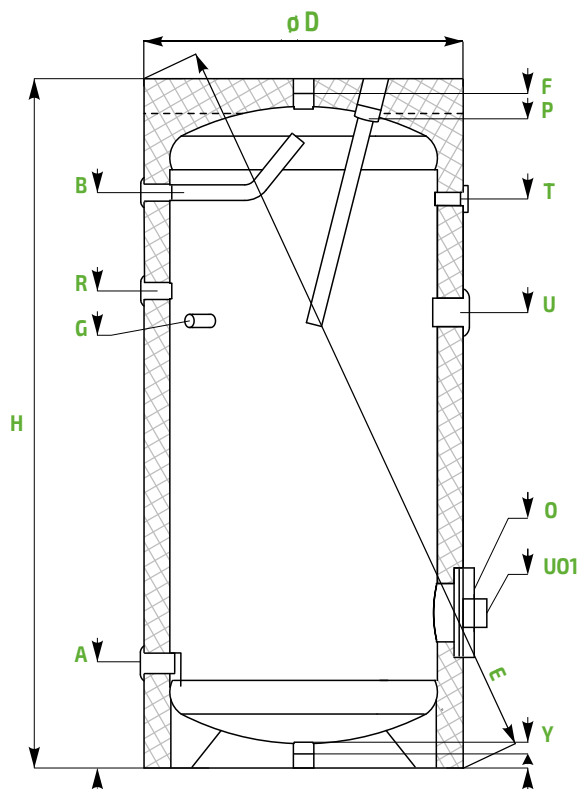
Energieklasse tanks  
**ERP**



Gecertificeerde tanks  
**PZH**



OEM CERAMIC V2		150G	200G	300G	400G	500G
Productcode / Product code / Produktcode		<b>ZB-16-0150</b>	<b>ZB-16-0200</b>	<b>ZB-16-0300</b>	<b>ZB-16-0400</b>	<b>ZB-16-0500</b>
Berekende capaciteit / Calculated capacity / Rechen kapazität	l	150	200	300	400	500
Werkelijke capaciteit / Real capacity / Reale kapazität	l	142	184	280	399	481
Maximale temperatuur en werkdruk van de tank / Water tank maximum working temperature and pressure / Wassertank maximale Betriebstemperatur und Druck		95 °C / 8 Bar				
Isolatietype / type of insulation / Art der Isolierung		niet verwijderbaar / non-removable / nicht entfernbar				
Isolatie materiaal / insulation material / Isoliermaterial		polyurethaan schuim / Polyurethane foam / Polyurethanschäum				
Energieklasse / Energy class / Energieklasse		C	C	C	C	C
Gewicht / weight / Gewicht	kg	59	73	104	145	167



		150G	200G	300G	400G	500G
<b>A</b>	<b>Koudwaterinlaat</b> / Domestic cold water inlet / Kaltwassereinlass	<b>G 1"</b>	<b>G 5/4"</b>	<b>G 6/4"</b>		
<b>B</b>	<b>Warmwateruitlaat</b> / Domestic hot water outlet / Warmwasserauslass	<b>G 1"</b>	<b>G 5/4"</b>	<b>G 6/4"</b>		
<b>R</b>	<b>Recirculatie-aansluiting</b> / Recirculation stub / Rezirkulationstutzen	<b>G 3/4"</b>	<b>G 1"</b>	<b>G 1"</b>		
<b>F</b>	<b>Aansluiting voor ontluchting</b> / Air vent connection / Lüftungsanschluss	<b>G 1"</b>	<b>G 1"</b>	<b>G 1"</b>		
<b>Y</b>	<b>Afvoer</b> / Drain connection / Ablaufanschluss	<b>G 1"</b>	<b>G 1"</b>	<b>G 1"</b>		
<b>G</b>	<b>Thermometer</b> / Sensor sleeve for thermostat / Fühlerhülse für Thermostat	<b>G 1/2"</b>	<b>G 1/2"</b>	<b>G 1/2"</b>		
<b>O</b>	<b>Inspectieflens</b> / Inspection flange / die Inspektion Flansch	<b>Ø180 /110</b>	<b>Ø180 /110</b>	<b>Ø180 /110</b>		
<b>T</b>	<b>Aansluiting voor een thermometer</b> / Connection for thermometer / Thermometeranschluss	<b>G 1/2"</b>	<b>G 1/2"</b>	<b>G 1/2"</b>		
<b>P</b>	<b>Anode</b> / Anode / Anode	<b>G 5/4"</b>	<b>G 5/4"</b>	<b>G 5/4"</b>		
<b>U/Uo</b>	<b>Aansluiting voor verwarmingselement</b> / Heating element connection / Heizelement-Verbindung	<b>G 6/4"</b>	<b>G 6/4"</b>	<b>G 6/4"</b>		

	A	B	R	F	Y	G	O	T	P	U/Uo	H	D	Z	H	E	D
<b>OEM CERAMIC V2 150G</b>	202	895	788	1070	20	788	309	895	1070	680/309	1070	Ø560	422	1070	1210	Ø560
<b>OEM CERAMIC V2 200G</b>	202	1112	987	1340	20	900	309	1138	1340	750/309	1340	Ø560	392	1340	1460	Ø560
<b>OEM CERAMIC V2 300G</b>	215	1182	1055	1410	20	1008	320	1170	1410	850/320	1420	Ø660	407	1420	1580	Ø660
<b>OEM CERAMIC V2 400G</b>	270	1204	1005	1480	20	950	450	1204	1079	900/450	1470	Ø750	450	1470	1670	Ø750
<b>OEM CERAMIC V2 500G</b>	270	1453	1250	1710	20	1208	450	1453	1340	1010/450	1720	Ø750	568	1720	1890	Ø750

Dimensionale tolerantie / dimensional tolerance / Maßtoleranzen - [±/± 5mm]

GEËMAILLEERDE TANK / ENAMELED TANK / EMAILLIERT SPEICHER

## OEM CERAMIC V2

750, 1000, 1500 - Boiler zonder warmtewisselaar  
/ storage tank / Speichertank



Capaciteitsbereik  
**750-1500l**



Garantie voor dichtheid van de tank  
**3 Jaar**



Naleving van de norm  
**PN-EN 12897:2006**



Tanks ingevoerd in de database  
**EPREL**



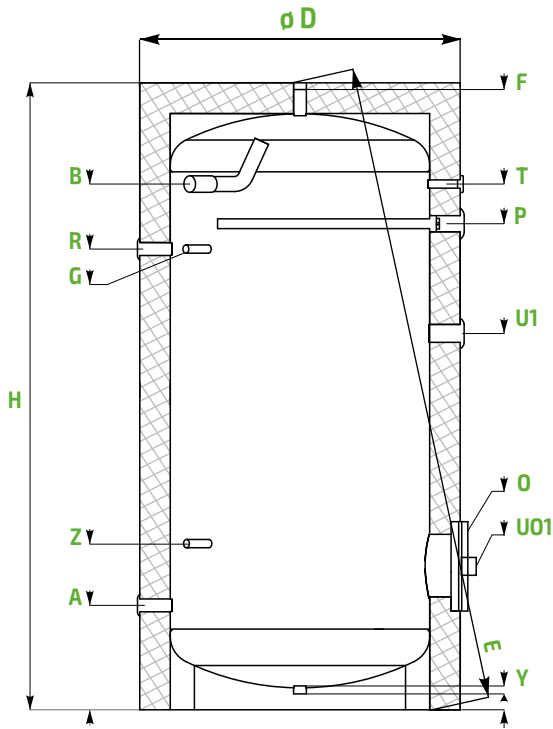
Energieklasse tanks  
**ERP**



Gecertificeerde tanks  
**PZH**



OEM CERAMIC V2		750G	1000G	1500G
Productcode / Product code / Produktcode		<b>ZB-16-0750</b>	<b>ZB-16-1000</b>	<b>ZB-16-1500</b>
Berekende capaciteit / Calculated capacity / Rechen kapazität	l	750	1000	1500
Werkelijke capaciteit / Real capacity / Reale kapazität	l	727	962	1128
Maximale temperatuur en werkdruk van de tank / Water tank maximum working temperature and pressure / Wassertank maximale Betriebstemperatur und Druck		95 °C / 8 Bar		
Isolatietype / type of insulation / Art der Isolierung		verwijderbaar / removable / abnehmbar		
Isolatie materiaal/ insulation material / Isoliermaterial		Zacht polyurethaanschuim / Soft polyurethane foam / Weich Polyurethanschaum		
Energieklasse / Energy class / Energieklasse		C	C	C
Gewicht / weight / Gewicht	kg	210	245	342



		750G 1000G	1500G
<b>A</b>	<b>Koudwaterinlaat</b> / Domestic cold water inlet / Kaltwassereinlass	G 6/4"	2x G 6/4"
<b>B</b>	<b>Warmwateruitlaat</b> / Domestic hot water outlet / Warmwasserauslass	G 6/4"	2x G 6/4"
<b>R</b>	<b>Recirculatie-aansluiting</b> / Recirculation stub / Rezirkulationstutzen	G 1"	G 1"
	<b>Aansluiting voor ontluchting F</b> / Air vent connection / Lüftungsanschluss	G 1"	G 1"
<b>Y</b>	<b>Afvoer</b> / Drain connection / Ablaufanschluss	G 1"	G 1"
<b>G</b>	<b>Aansluiting voor sensorhuls</b> / Sensor sleeve for thermostat / Fühlerhülse für Thermostat	G 1/2"	G 1/2"
<b>O</b>	<b>Inspectieflens</b> / Inspection flange / die Inspektion Flansch	Ø280 /200	Ø180 /200
<b>T</b>	<b>Thermometer</b> / Connection for thermometer / Thermometeranschluss	G 1/2"	G 1/2"
<b>P</b>	<b>Anode</b> / Anode / Anode	G 5/4"	G 5/4"
<b>U/Uo</b>	<b>Aansluiting voor elektrische element</b> / Heating element connection / Heizelement-Verbindung	G 6/4"	G 6/4"
<b>Z</b>	<b>Aansluiting voor sensor huls</b> / Sleeve for temp. sensor / Rohr für Temperaturfühler	G 1/2"	G 1/2"

	A	B	R	F	Y	G	O	T	P	U	Uo	Z1	H	E	D
<b>OEM CERAMIC V2 750G</b>	300	1630	1405	1945	20	1435	450	1630	1435	1040	450	535	2000	2030	Ø950
<b>OEM CERAMIC V2 1000G</b>	320	1700	1487	2020	40	1570	460	1700	1570	1140	2x460	520	2050	2080	Ø1050
<b>OEM CERAMIC V2 1500G</b>	320	1975	1487	2320	40	1487	460	1975	2x1570/1650	1220	3x460	520	2310	2370	Ø1050

Dimensionale tolerantie/ dimensional tolerance / Maßtoleranzen - [+/- 10mm]



GEËMAILLEERDE TANK / ENAMELED TANK / EMAILLIERT SPEICHER

## OEM CERAMIC V2

150, 200, 300, 400, 500 - Met 1 warmtewisselaar  
/ with one coil / mit eine Wärmetauscher



Capaciteitsbereik  
**150-500 l**



Oppervlakken van Warmtewisselaars  
**0,74-1,8 m<sup>2</sup>**



Garantie voor dichtheid van de tank  
**3 Jaar**



Naleving van de norm  
**PN-EN 12897:2006**



Tanks ingevoerd in de database  
**EPREL**



Energieklasse tanks  
**ERP**

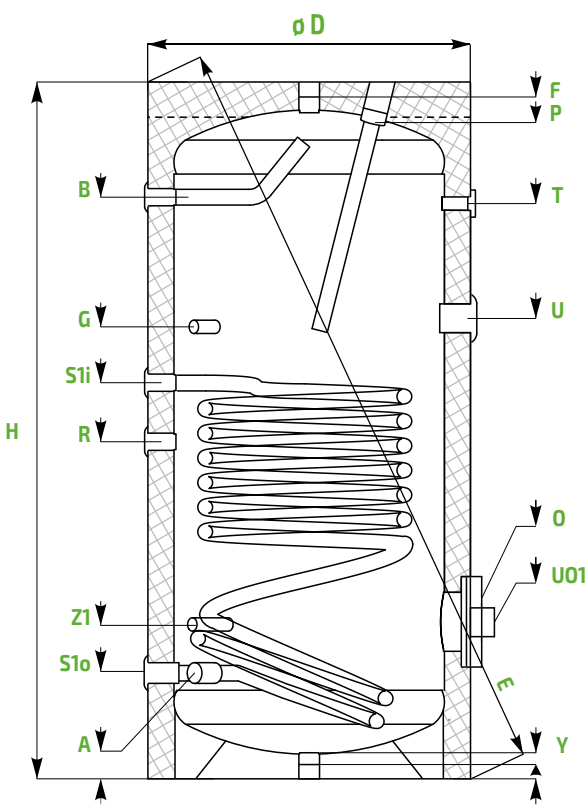


Gecertificeerde tanks  
**PZH**



OEM CERAMIC V2		151G	201G	301G	401G	501G	
Productcode / Product code / Produktcode		<b>ZB-16-0151</b>	<b>ZB-16-0201</b>	<b>ZB-16-0301</b>	<b>ZB-16-0401</b>	<b>ZB-16-0501</b>	
Berekende capaciteit / Calculated capacity / Rechen kapazität		l	150	200	300	400	500
Werkelijke capaciteit / Real capacity / Reale kapazität		l	138	177	271	387	467
Warmtewisselaars / coil / Wärmetauscher	Oppervlak / Surface / Fläche	m <sup>2</sup>	0,74	0,9	1,2	1,5	1,8
	Capaciteit / Capacity / Volumen	l	4,56	5,55	7,4	9,25	11,1
	Verw vermogen / Heating Power / Heizleistung - 80/60/45°C*	kW	25	29	53	62	72
	Efficiëntie / Efficiency / Leistungsfähigkeit - 80/60/45°C*	l/h	610	710	1300	1520	1770

OEM CERAMIC V2	151G	201G	301G	401G	501G	
Maximale temperatuur en werkdruk van de tank / Water tank maximum working temperature and pressure / Wässertank maximale Betriebstempeatur und Druck	95 °C / 8 Bar					
Maximale temperatuur en werkdruk van de spoel / Coil maximum working temperature and pressure / Wärmetauscher Maximale Betriebstempeatur und Druck	110 °C / 16 Bar					
Isolatietype / type of insulation / Art der Isolierung	niet verwijderbaar / non-removable / nicht entfernenbar					
Isolatie materiaal / insulation material / Isoliermaterial	polyurethaan schuim / Polyurethane foam / Polyurethanschaum					
Energieklasse / Energy class / Energieklasse	C	C	C	C	C	
Gewicht / weight / Gewicht	kg	59	73	104	145	167



		151G	201G	301G	401G	501G
<b>A</b>	Koudwaterinlaat / Domestic cold water inlet / Kaltwassereinlass	G 1"	G 5/4"	G 6/4"		
<b>B</b>	Warmwateruitlaat / Domestic hot water outlet / Warmwasserauslass	G 1"	G 5/4"	G 6/4"		
<b>R</b>	Recirculatie-aansluiting / Recirculation stub / Rezirkulationstutzen	G 3/4"	G 1"	G 1"		
<b>S1i</b>	Aanvoer onderste warmtewisselaar / Lower coil inlet / Untere Wärmetauscher-Einlass	G 1"	G 1"	G 1"		
<b>S1o</b>	Retour onderste warmtewisselaar / Lower coil outlet / Untere Wärmetauscher-Ausgang	G 1"	G 1"	G 1"		
<b>F</b>	Aansluiting voor ontluftung / Air vent connection / Lüftungsanschluss	G 1"	G 1"	G 1"		
<b>Y</b>	Afvoer / Drain connection / Ablaufanschluss	G 1"	G 1"	G 1"		
<b>G</b>	Aansluiting sensor huls / Sensor sleeve for thermostat / Fühlerhülse für Thermostat	G 1/2"	G 1/2"	G 1/2"		
<b>O</b>	Inspectieflens / Inspection flange / die Inspektion Flansch	Ø180 /110	Ø180 /110	Ø180 /110		
<b>T</b>	Thermometer / Connection for thermometer / Thermometeranschluss	G 1/2"	G 1/2"	G 1/2"		
<b>P</b>	Anode / Anode / Anode	G 5/4"	G 5/4"	G 5/4"		
<b>U/Uo</b>	Aansluiting voor elektrische element / Heating element connection / Heizelement-Verbindung	G 6/4"	G 6/4"	G 6/4"		
<b>Z</b>	Aansluiting sensor huls / Sleeve for temp. sensor / Rohr für Temperaturfühler	G 1/2"	G 1/2"	G 1/2"		

	A	B	R	S1i	S1o	F	Y	G	O	T	P	U/Uo	Z	H	E	D
OEM CERAMIC V2 151G	202	868	450	592	202	1070	20	738	309	868	1070	680/309	422	1070	1210	Ø560
OEM CERAMIC V2 201G	202	1140	500	692	202	1340	20	892	309	1138	1340	850/309	392	1340	1460	Ø560
OEM CERAMIC V2 301G	215	1170	633	805	215	1410	20	995	320	1170	1410	950/320	407	1420	1580	Ø660
OEM CERAMIC V2 401G	270	1204	673	850	270	1480	20	950	450	1204	1079	900/450	450	1470	1670	Ø750
OEM CERAMIC V2 501G	271	1453	831	960	270	1710	20	1168	450	1453	1340	1130/450	568	1720	1890	Ø750

Dimensionale tolerantie/ dimensional tolerance / Maßtoleranzen - [+/- 5mm]

GEËMAILLEERDE TANK / ENAMELED TANK / EMAILLIERT SPEICHER

## OEM CERAMIC V2

750, 1000, 1500 - met 1 warmtewisselaar / with one coil / mit eine Wärmetauscher



Capaciteitsbereik  
**750-1500 l**



Oppervlakken van warmtewisselaars  
**2,1-3,0 m²**



Garantie voor dichtheid van de tank  
**5 LAT**



Naleving van de norm  
**PN-EN 12897:2006**



Tanks ingevoerd in de database  
**EPREL**



Energieklasse tanks  
**ERP**

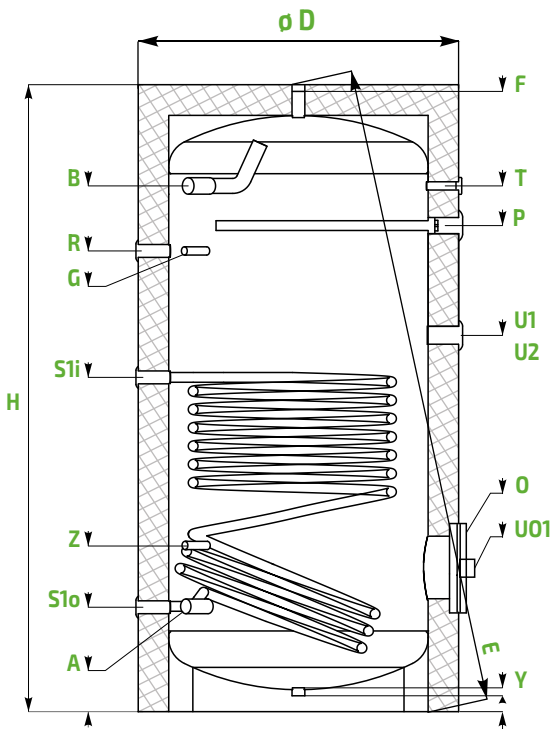


Gecertificeerde tanks  
**PZH**



OEM CERAMIC V2			751G	1001G	1501G
Productcode/ Product code / Produktcode			<b>ZB-16-0751</b>	<b>ZB-16-1001</b>	<b>ZB-16-1501</b>
Berekendecapaciteit / Calculated capacity / Rechenkapazität		l	750	1000	1500
Werkelijke capaciteit / Real capacity / Reale kapazität		l	709	938	1100
Warmtewisselaar / coil / Wärmetauscher	Oppervlak / Surface / Fläche	m <sup>2</sup>	2,1	2,7	3,0
	Capaciteit / Capacity / Volumen	l	12,95	16,65	18,50
	Verw vermogen / Heating Power / Heizleistung - 80/60/45°C*	kW	80	105	131
	Efficiëntie/ Efficiency / Leistungsfähigkeit - 80/60/45°C*	l/h	1970	2580	3220

OEM CERAMIC V2		751G	1001G	1501G
Maximale temperatuur en werkdruk van de tank / Water tank maximum working temperature and pressure / Wässertank maximale Betriebstempeatur und Druck		95 °C / 8 Bar		
Maximale temperatuur en werkdruk van de spoel / Coil maximum working temperature and pressure / Wärmetauscher Maximale Betriebstempeatur und Druck		110 °C / 16 Bar		
Isolatietype / type of insulation / Art der Isolierung		verwijderbaar / removable / abnehmbar		
Isolatie materiaal / insulation material / Isoliermaterial		Zacht polyurethaanschuim / Soft polyurethane foam / Weich Polyurethanschaum		
Energieklasse / Energy class / Energieklasse		C	C	C
Gewicht / weight / Gewicht	kg	242	286	392



		751G 1001G	1501G
<b>A</b>	Koudwaterinlaat / Domestic cold water inlet / Kaltwassereinlass	G 6/4"	2x G 6/4"
<b>B</b>	Warmwateruitlaat / Domestic hot water outlet / Warmwasserauslass	G 6/4"	2x G 6/4"
<b>R</b>	Recirculatie-aansluiting / Recirculation stub / Rezirkulationstutzen	G 1"	G 1"
<b>S1i</b>	Aanvoer onderste warmtewisselaar / Lower coil inlet / Untere Wärmetauscher-Einlass	G 1"	G 1"
<b>S1o</b>	Retour onderste warmtewisselaar / Lower coil outlet / Untere Wärmetauscher-Ausgang	G 1"	G 1"
<b>F</b>	Aansluiting voor ontluchting / Air vent connection / Lüftungsanschluss	G 1"	G 1"
<b>Y</b>	Afvoer / Drain connection / Ablaufanschluss	G 1"	G 1"
<b>G</b>	Huls voor temperatuursensor / Sensor sleeve for thomostat / Fühlerhülse für Thermostat	G 1/2"	G 1/2"
<b>O</b>	Inspectieflens / Inspection flange / die Inspektion Flansch	Ø280 /200	Ø280 /200
<b>T</b>	Aansluiting voor een thermometer / Connection for thermometer / Thermometeranschluss	G 1/2"	G 1/2"
<b>P</b>	Anode / Anode / Anode	G 5/4"	G 5/4"
	Aansluiting elektrische element / Heating element connection / Heizelement-Verbindung	G 6/4"	G 6/4"
<b>U/Uo</b>			
<b>Z</b>	Huls voor temperatuursensor / Sleeve for temp. sensor / Rohr für Temperaturfühler	G 1/2"	G 1/2"

	A	B	R	S1i	S1o	F	Y	G	O	T	P	U	Uo	Z1	H	E	D
OEM CERAMIC V2 751G	300	1630	1405	970	300	1950	20	1435	450	1630	1435	1040	450	535	2000	2030	Ø950
OEM CERAMIC V2 1001G	320	1700	1487	1070	320	2020	40	1487	460	1700	1570	2x1145	2x460	520	2050	2080	Ø1050
OEM CERAMIC V2 1501G	320	1975	1487	1170	320	2320	40	1487	460	1975	2x1570/1650	2x1220	3x460	520	2310	2370	Ø1050

Dimensionale tolerantie / dimensional tolerance / Maßtoleranzen - [±/± 10mm]

GEËMAILLEERDE TANK / ENAMELED TANK / EMAILLIERT SPEICHER

## OEM CERAMIC V2

150, 200, 300, 400, 500 - Met 2 warmtewisselaars /  
with two coils / mit zwei Wärmetauscherz



Capaciteitsbereik  
**150-500 l**



Oppervlakken van warmtewisselaars  
**0,4-1,8 m²**



Garantie voor dichtheid van de tank  
**3 Jaar**



Naleving van de norm  
**PN-EN 12897:2006**



Tanks ingevoerd in de database  
**EPREL**



Energieklasse tanks  
**ERP**

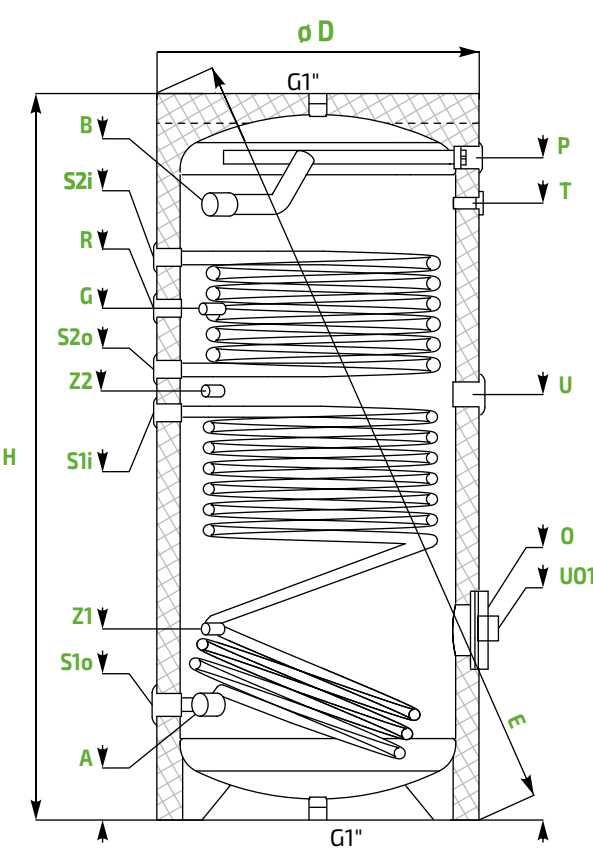


Gecertificeerde tanks  
**PZH**



OEM CERAMIC V2			152G	202G	302G	402G	502G
Productcode / Product code / Produktcode			<b>ZB-16-0152</b>	<b>ZB-16-0202</b>	<b>ZB-16-0302</b>	<b>ZB-16-0402</b>	<b>ZB-16-0502</b>
Berekende capaciteit / Calculated capacity / Rechen kapazität		l	150	200	300	400	500
Werkelijke capaciteit / Real capacity / Reale kapazität		l	136	173	265	380	459
Bovenste warmtewisselaar / Upper coil / Obere Wärmetauscher	Oppervlak / Surface / Fläche	m²	0,4	0,6	0,9	1,0	1,2
	Capaciteit / Capacity / Volumen	l	2,47	3,7	5,55	6,17	7,4
	Verwarmingsvermogen / Heating Power / Heizleistung - 80/60/45°C*	kW	15	18	21	27	34
	Efficiëntie / Efficiency / Leistungsfähigkeit - 80/60/45°C*	l/h	370	440	520	660	840
Onderste warmtewisselaar / Lower coil / Untere Wärmetauscher	Oppervlak / Surface / Fläche	m²	0,74	0,9	1,2	1,5	1,8
	Capaciteit / Capacity / Volumen	l	4,56	5,55	7,4	9,25	11,1
	Verw vermogen / Heating Power / Heizleistung - 80/60/45°C*	kW	25	29	53	62	72
	Efficiëntie / Efficiency / Leistungsfähigkeit - 80/60/45°C*	l/h	610	710	1300	1520	1770

OEM CERAMIC V2	152G	202G	302G	402G	502G	
Maximale temperatuur en werkdruk van de tank / Water tank maximum working temperature and pressure / Wassertank maximale Betriebstempeatur und Druck	95 °C / 8 Bar					
Maximale temperatuur en werkdruk van de spoel / Coil maximum working temperature and pressure / Wärmetauscher Maximale Betriebstempeatur und Druck	110 °C / 16 Bar					
Isolatietype / type of insulation / Art der Isolierung	niet verwijderbaar / non-removable / nicht entfernbar					
Isolatie materiaal / insulation material / Isoliermaterial	polyurethaan schuim / Polyurethane foam / Polyurethanschaum					
Energieklasse / Energy class / Energieklasse	C	C	C	C	C	
Gewicht / weight / Gewicht	kg	62	82	118	160	185



		152G	202G	302G	402G	502G
<b>A</b>	Koudwaterinlaat / Domestic cold water inlet / Kaltwassereinlass	G 1"	G 5/4"	G 6/4"		
<b>B</b>	Warmwateruitlaat / Domestic hot water outlet / Warmwasserauslass	G 1"	G 5/4"	G 6/4"		
<b>R</b>	Recirculatie-aansluiting / Recirculation stub / Rezirkulationstutzen	G 3/4"	G 1"	G 1"		
<b>S1i</b>	Aanvoer onderste warmtewisselaar / Lower coil inlet / Untere Wärmetauscher-Einlass	G 1"	G 1"	G 1"		
<b>S1o</b>	Retour onderste warmtewisselaar / Lower coil outlet / Untere Wärmetauscher-Ausgang	G 1"	G 1"	G 1"		
<b>S2i</b>	Aanvoer bovenste warmtewisselaar / Upper coil inlet / Obere Wärmetauscher-Einlass	G 1"	G 1"	G 1"		
<b>S2o</b>	Retour bovenste warmtewisselaar / Upper coil outlet / Obere Wärmetauscher-Ausgang	G 1"	G 1"	G 1"		
<b>G</b>	Huls voor temperatuursensor. / Sensor sleeve for thermostat / Fühlerhülse für Thermostat	G 1/2"	G 1/2"	G 1/2"		
<b>O</b>	Inspectieflens / Inspection flange / die Inspektion Flansch	Ø180 /110	Ø180 /110	Ø180 /110		
<b>T</b>	thermometer / Connection for thermometer / Thermometeranschluss	G 1/2"	G 1/2"	G 1/2"		
<b>P</b>	Anoda / Anode / Anode	G 5/4"	G 5/4"	G 5/4"		
<b>U/Uo</b>	Aansluiting voor elektrische element / Heating element connection / Heizelement-Verbindung	G 6/4"	G 6/4"	G 6/4"		
<b>Z1/Z2</b>	Huls voor temperatuursensor.. / Sleeve for temp. sensor / Rohr für Temperaturfühler	G 1/2"	G 1/2"	G 1/2"		

	A	B	R	S1i	S1o	S2i	S2o	G	O	T	P	U/Uo	Z1/Z2	H	E	D
<b>OEM CERAMIC V2 152G</b>	202	1070	788	592	202	874	674	788	309	892	1070	752/309	352/631	1070	1210	Ø560
<b>OEM CERAMIC V2 202G</b>	202	1168	987	692	202	1112	812	1037	309	1138	1340	645/309	302/752	1340	1460	Ø560
<b>OEM CERAMIC V2 302G</b>	215	1182	957	805	215	1170	894	1104	320	1170	1410	852/320	320/852	1420	1580	Ø660
<b>OEM CERAMIC V2 402G</b>	270	1240	1105	850	270	1210	952	1054	450	1152	1337	901/450	450/901	1470	1670	Ø750
<b>OEM CERAMIC V2 502G</b>	271	1453	1206	960	270	1350	1062	1206	450	1453	1568	1111/450	450/1010	1720	1890	Ø750

Dimensionale tolerantie / dimensional tolerance / Maßtoleranzen - [±/± 5mm]

GEËMAILLEERDE TANK / ENAMELED TANK / EMAILLIERT SPEICHER

## OEM CERAMIC V2

750, 1000, 1500 - Met 2 warmtewisselaars /  
with two coils / mit zwei Wärmetauscherz



Capaciteitsbereik  
**750-1500 l**



Oppervlakken van warmtewisselaars  
**1,4-3,0 m²**



Garantie voor dichtheid van de tank  
**3 Jaar**



Naleving van de norm  
**PN-EN 12897:2006**



Tanks ingevoerd in de database  
**EPREL**



Energieklasse tanks  
**ERP**

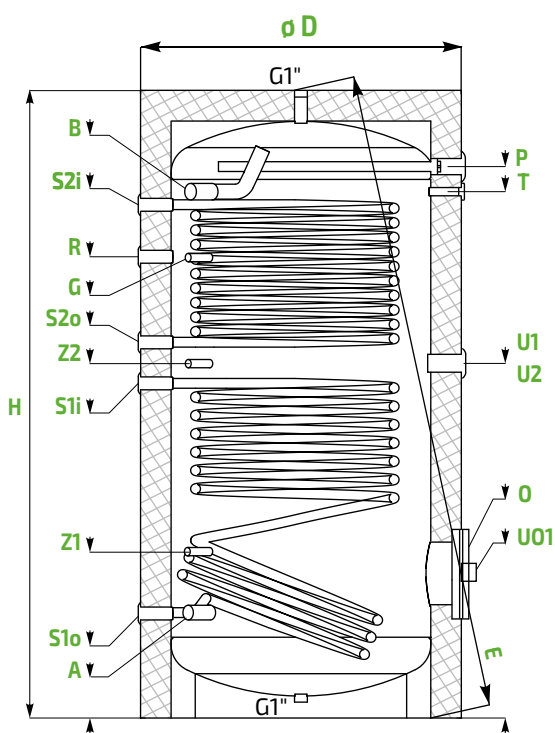


Gecertificeerde tanks  
**PZH**



OEM CERAMIC V2			752G	1002G	1502G
Productcode / Product code / Produktcode			<b>ZB-16-0752</b>	<b>ZB-16-1002</b>	<b>ZB-16-1502</b>
Berekende capaciteit / Calculated capacity / Rechen kapazität		l	750	1000	1500
Werkelijke capaciteit / Real capacity / Reale kapazität		l	697	921	1083
Bovenste warmtewisselaar / Upper coil / Obere Wärmetauscher	Oppervlak / Surface / Fläche	m²	1,4	1,9	2,5
	Capaciteit / Capacity / Volumen	l	8,63	11,72	15,42
	Verw vermogen / Heating Power / Heizleistung - 80/60/45°C*	kW	50	62	74
	Efficiëntie / Efficiency / Leistungsfähigkeit - 80/60/45°C*	l/h	1230	1520	1820
Onderste warmtewisselaar / Lower coil / Untere Wärmetauscher	Oppervlak / Surface / Fläche	m²	2,1	2,7	3,0
	Capaciteit / Capacity / Volumen	l	12,95	16,65	18,50
	Verw vermogen / Heating Power / Heizleistung - 80/60/45°C*	kW	80	105	131
	Efficiëntie / Efficiency / Leistungsfähigkeit - 80/60/45°C*	l/h	1970	2580	3220

OEM CERAMIC V2		752G	1002G	1502G
Maximale temperatuur en werkdruk van de tank / Water tank maximum working temperature and pressure / Wässertank maximale Betriebstempeatur und Druck		95 °C / 8 Bar		
Maximale temperatuur en werkdruk van de spoel / Coil maximum working temperature and pressure / Wärmetauscher Maximale Betriebstempeatur und Druck		110 °C / 16 Bar		
Isolatietype / type of insulation / Art der Isolierung		verwijderbaar / removable / abnehmbar		
Isolatie materiaal / insulation material / Isoliermaterial		Zacht polyurethaanschuim / Soft polyurethane foam / Weich Polyurethanschaum		
Energieklasse / Energy class / Energieklasse		C	C	C
Gewicht / weight / Gewicht	kg	263	315	423



		752G 1002G	1502G
<b>A</b>	Koudwaterinlaat / Domestic cold water inlet / Kaltwassereinlass	G 6/4"	2x G 6/4"
<b>B</b>	Warmwateruitlaat / Domestic hot water outlet / Warmwasserauslass	G 6/4"	2x G 6/4"
<b>R</b>	Recirculatie-aansluiting / Recirculation stub / Rezirkulationstutzen	G 1"	G 1"
<b>S1i</b>	Aanvoer naar onderste warmtewisselaar / Lower coil inlet / Untere Wärmetauscher-Einlass	G 1"	G 1"
<b>S1o</b>	Retour van onderste warmtewisselaar / Lower coil outlet / Untere Wärmetauscher-Ausgang	G 1"	G 1"
<b>S2i</b>	Aanvoer naar bovenste warmtewisselaar / Upper coil inlet / Obere Wärmetauscher-Einlass	G 1"	G 1"
<b>S2o</b>	Retour van onderste warmtewisselaar / Upper coil outlet / Obere Wärmetauscher-Ausgang	G 1"	G 1"
<b>G</b>	Huls voor temperatuur sensor / Sensor sleeve for themorstat / Fühlerhülse für Thermostat	G 1/2"	G 1/2"
<b>O</b>	Inspectieflens / Inspection flange / die Inspektion Flansch	Ø280 /200	Ø280 /200
<b>T</b>	thermometer / Connection for thermometer / Thermometeranschluss	G 1/2"	G 1/2"
<b>P</b>	Anode / Anode / Anode	G 5/4"	G 5/4"
<b>U/Uo</b>	Aansluiting voor elektrische element / Heating element connection / Heizelement-Verbindung	G 6/4"	G 6/4"
<b>Z1/Z2</b>	Huls voor temperatuursensor. / Sleeve for temp. sensor / Rohr für Temperaturfühler	G 1/2"	G 1/2"

	A	B	R	S1i	S1o	S2i	S2o	G	O	T	P	U	Uo	Z1/Z2	H	E	D
OEM CERAMIC V2 752G	300	1630	1405	970	300	1560	1160	1435	450	1630	1728	1040	450	535/1040	2000	2030	Ø950
OEM CERAMIC V2 1002G	320	1700	1487	1080	320	1660	1220	1487	460	1700	1798	1140	460	520/1140	2050	2080	Ø1050
OEM CERAMIC V2 1502G	320	1975	1487	1180	320	1790	1350	1487	460	2089	2x2090	2x1220	460	520/1220	2310	2370	Ø1050

Dimensionale tolerantie / dimensional tolerance / Maßtoleranzen - [±/±10mm]



BUFFERTANK / BUFFER TANK / PUFFERBEHÄLTER

## OEM BLACK V3

180, 250 - zonder warmtewisselaar  
/ without coil / ohne Wärmetauscher



Capaciteitsbereik  
**180-250 l**



Garantie voor dichtheid van de tank  
**3 Jaar**



Effectieve isolatie  
**z pianki poliuretanowej**



Tanks ingevoerd in de database  
**EPREL**

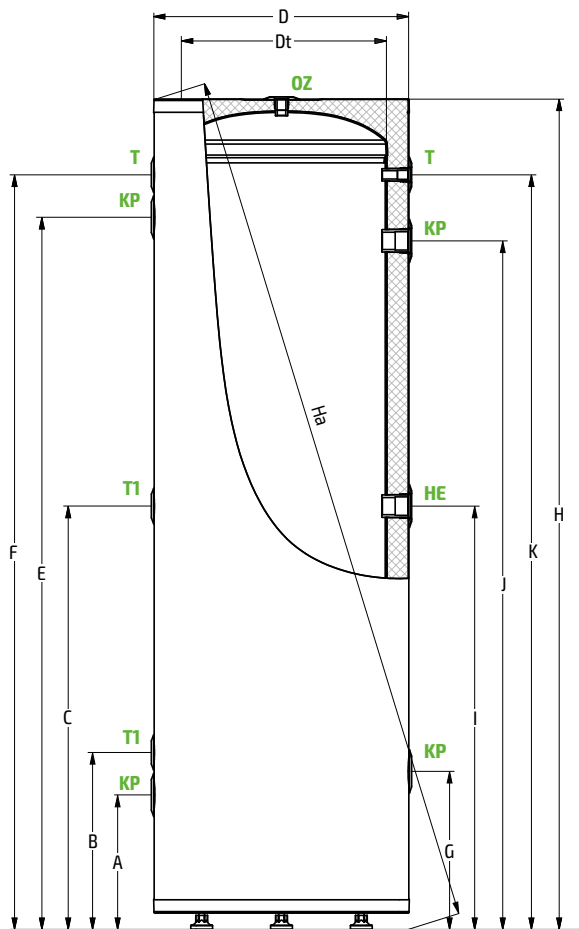


Energieklasse tanks  
**ERP**



OEM BLACK V3		180G	250G
Productcode / Product code / Produktcode		<b>ZB-21-0180</b>	<b>ZB-21-0250</b>
Berekende capaciteit / Calculated capacity / Rechen kapazität	l	180	250
Werkelijke capaciteit / Real capacity / Reale kapazität	l	170	245
Maximale temperatuur en werkdruk van de tank / Water tank maximum working temperature and pressure / Wassertank maximale Betriebstemperatur und Druck		90°C / 3 Bar	

OEM BLACK V3		180G	250G
Isolatietype / type of insulation / Art der Isolierung		niet verwijderbaar / non-removable / nicht entfernbar	
Isolatie materiaal / insulation material / Isoliermaterial		polyurethaan schuim / Polyurethane foam / Polyurethanschaum	
Behuizing / Casing / Gehäuse		Gepoedercoat staal / powder coated steel / Pulverbeschichteter Stahl	
Energieklasse / Energy class / Energieklasse		B	C
Gewicht / Weight / Gewicht	kg	60	70



		V3 180G	V3250G
<b>OZ</b>	Het ontluften van de tank / Tank air vent / Entlüftung	G 1/2"	G 1/2"
<b>KP</b>	Open verbinding / Connection stub pipe / Entladeanschlüsse	G 1 1/4"	G 1 1/4"
<b>T</b>	Connector voor thermostaatsensor / Sensor sleeve for thermostat / Fühlerhüsle für Thermostat	G 1/2"	G 1/2"
<b>T1</b>	Connector voor thermostaatsensor / Sensor sleeve for thermostat / Fühlerhüsle für Thermostat	-	G 1/2"
<b>HE</b>	Aansluiting voor elektrische element / Heating element connection / Heizelementanschluss	G 1 1/4"	G 1 1/4"

	A	B	C	D	Dt	E	F	G	H	Ha	I	J	K
<b>OEM BLACK V3 180G</b>	285	+	-	540	450	985	1075	335	1201	1340	635	935	1075
<b>OEM BLACK V3 250G</b>	285	375	898	540	450	1510	1600	335	1726	1820	898	1460	1600

Dimensionale tolerantie / dimensional tolerance / Maßtoleranzen - [±15mm]

BUFFERTANK / BUFFER TANK / PUFFERBEHÄLTER

## OEM BLACK MINI V2

50, 80, 100 - Zonder warmtewisselaar  
/ without coil / ohne Wärmetauscher



Zakres pojemności  
**50-100 l**



Gwarancja na szczelność zbiornika  
**3 Jaar**



Skuteczna izolacja  
**z pianki poliuretanowej**



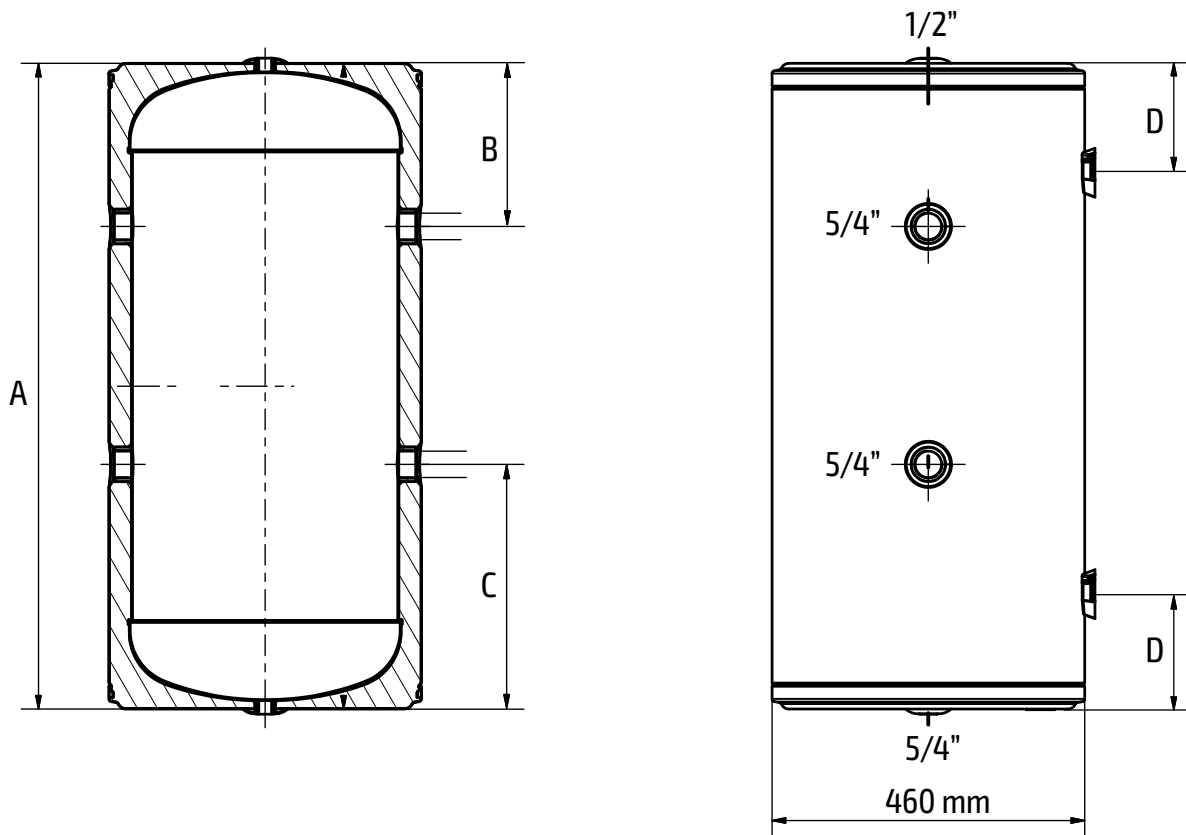
Zbiorniki wpisane do bazy  
**EPREL**



Zbiorniki z klasą energetyczną  
**ERP**



OEM BLACK MINI		50	80	100
Kod produktu / Product code / Produktcode		ZB-11-1050	ZB-11-1080	ZB-11-1100
Pojemność obliczeniowa / Calculated capacity / Rechenkapazität	l	50	80	100
Maksymalna temperatura pracy / Maximum working temperature / Maximale Betriebstemperatur	°C	90		
Maksymalne ciśnienie pracy / Maximum working pressure / Maximale Betriebsdruck	bar	6		
Klasa energetyczna / Energy class / Energieklasse		C	C	C
Waga / weight / Gewicht	kg	17	21	30



	A	B	C	D
OEM BLACK MINI V2 50	600	240	185	180
OEM BLACK MINI V2 80	760	240	240	180
OEM BLACK MINI V2 100	960	240	240	180

ENAMELED TANK / ENAMELED TANK / EMAILLIERT SPEICHER

## OEM CERAMIC V2

**150, 300, 500** - Met 1 zeer grote warmtewisselaar **HP MAX**  
 / with one double HP MAX coil / mit eine doppelt HP MAX Wärmetauscher



Capaciteitsbereik  
**150-500 l**



Oppervlakken van warmtewisselaar  
**1,9-6,37 m²**



Garantie voor dichtheid van de tank  
**3 Jaar**



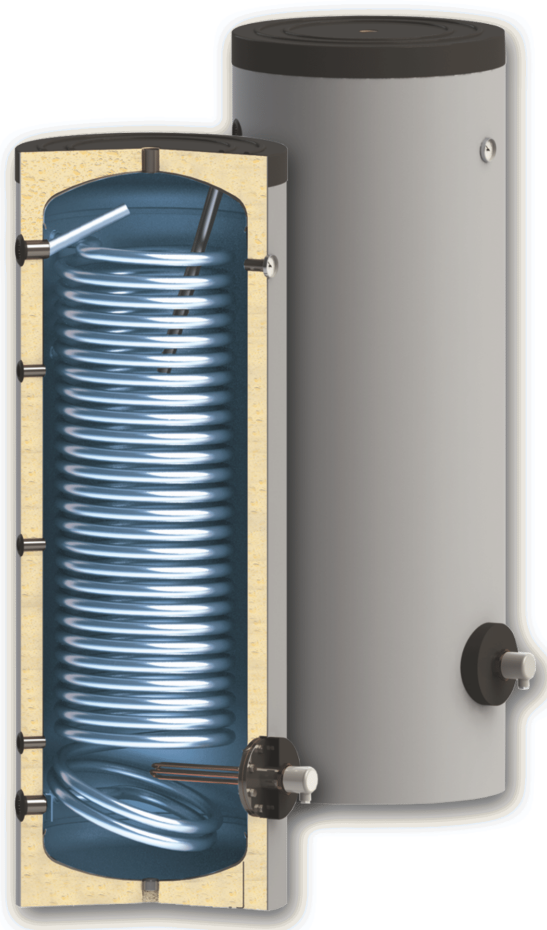
Naleving van de norm  
**PN-EN 12897:2006**



Energieklasse tanks  
**ERP**



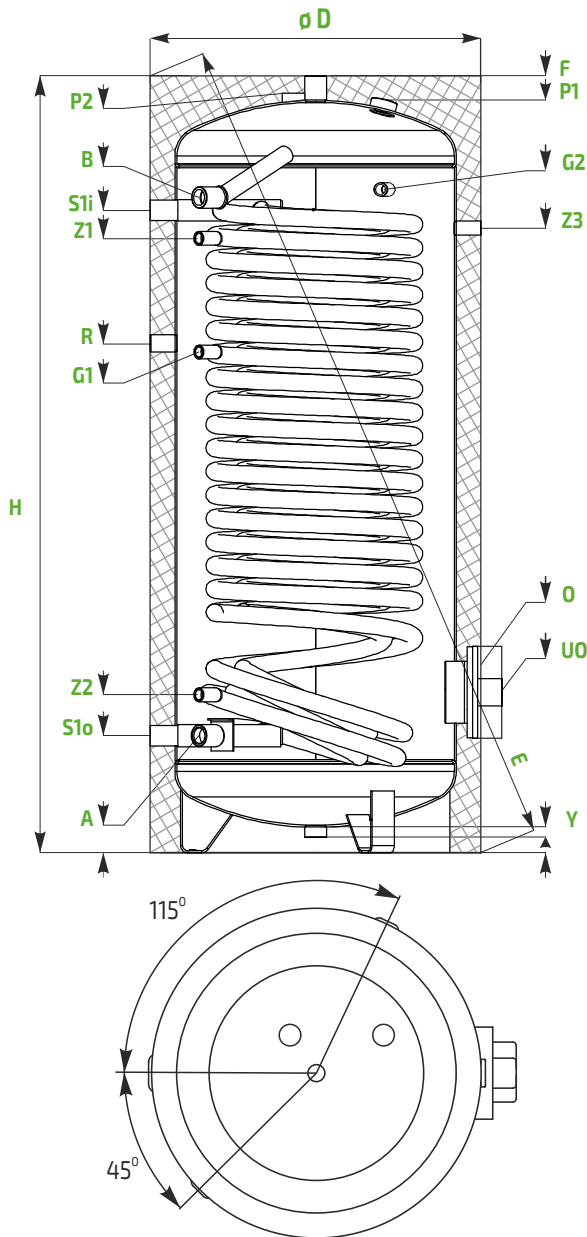
Gecertificeerde tanks  
**PZH**



OEM CERAMIC V2			HP MAX 151G	HP MAX 321G	HP MAX 521G
Productcode / Product code / Produktcode			<b>ZB-26-0153</b>	<b>ZB-26-0323</b>	<b>ZB-26-0523</b>
Berekende capaciteit / Calculated capacity / Rechen kapazität		l	150	300	500
Werkelijke capaciteit / Real capacity / Reale kapazität		l	141	279	468
Warmtewisselaar / Coil / Wärmetauscher	Oppervlak / Surface / Fläche	m²	1,9	4,46	6,37
	Capaciteit / Capacity / Volumen	l	12,23	28,82	41,3
	Verw vermogen / Heating Power / Heizleistung - 55/10/45°C*	kW	15,2	32	37,1
	Efficiëntie / Efficiency / Leistungsfähigkeit - 55/10/45°C*	L/h	373	785	910



OEM CERAMIC V2		HP MAX 151G	HP MAX 321G	HP MAX 521G
Maximale temperatuur en werkdruk van de tank / Water tank maximum working temperature and pressure / Wassertank maximale Betriebstemperatur und Druck			95 ° C / 8 Bar	
Maximale temperatuur en werkdruk van de spoel / Coil maximum working temperature and pressure / Wärmetauscher Maximale Betriebstemperatur und Druck			110 ° C / 16 Bar	
Isolatietype / type of insulation / Art der Isolierung		niet verwijderbaar / non-removable / nicht entfernbar		
Isolatie materiaal / insulation material / Isoliermaterial		polyurethaan schuim / Polyurethane foam /		
Polyurethanschaum Energieklasse / Energy class / Energieklasse		B	B	B
Gewicht / weight / Gewicht	kg	84	170	240



		HP MAX 151G	HP MAX 323G	HP MAX 521G
<b>A</b>	Koudwaterinlaat / Domestic cold water inlet / Kaltwassereinlass	G 1"	G 1"	G 6/4"
<b>B</b>	Warmwateruitlaat / Domestic hot water outlet / Brauchwarmwasser Ausgang	G 1"	G 1"	G 6/4"
<b>R</b>	Recirculatie-aansluiting / Recirculation / Zirkulation	G 3/4"	G 3/4"	G 1"
<b>S1i</b>	Aanvoer naar warmtewisselaar / Lower coil inlet / Untere Wärmetauscher Einlass	G 6/4"	G 6/4"	G 6/4"
<b>S1o</b>	Retour van warmtewisselaar / Lower coil outlet / Untere Wärmetauscher Ausgang	G 6/4"	G 6/4"	G 6/4"
<b>F</b>	Aansluiting voor ontlufting / Air vent connection / Lüftungsanschluss	G 1"	G 1"	G 1"
<b>Y</b>	Afvoer / Drain connection / Ablaufanschluss	G 1"	G 1"	G 1"
<b>G1</b>	Huls voor thermostaatsensor / Sensor sleeve for thermostat / Fühlerhülse für Thermostat	-	G 1/2"	G 1/2"
<b>G2</b>	Huls voor thermostaatsensor / Sensor sleeve for thermostat / Fühlerhülse für Thermostat	G 1/2"	-	-
<b>O</b>	Końnierz rewizyjny / Inspection flange / die Inspektion Flansch	Ø150 /110	Ø180 /110	Ø180 /110
<b>P1</b>	Anode / Anode / Anode	-	G 5/4"	G 5/4"
<b>P2</b>	Anode / Anode / Anode	G 5/4"	-	-
<b>Uo</b>	Aansluiting voor elektrische element / Heating element connection / Heizelement-Verbindung	G 6/4"	G 6/4"	G 6/4"
<b>Z1 / Z2 / Z3</b>	Huls voor temperatuursensor. / Sleeve for temp. sensor / Rohr für Temperaturfühler	G 1/2"	G 1/2"	G 1/2"

	A	B	R	S1i	S1o	G1	G2	E	O	P1	P2	Uo	Z1	Z2	Z3	F	Y	H	ø D
OEM CERAMIC V2 HP MAX 151 G	207	783	625	753	207	-	775	1156	283	-	955	283	703	287	744	988	30	988	Ø600
OEM CERAMIC V2 HP MAX 321 G	229	1281	996	1256	229	979	-	1654	314	1470	-	314	1201	309	1221	1520	30	1520	Ø650
OEM CERAMIC V2 HP MAX 521 G	238	1465	1154	1365	238	1133	-	1877	333	1688	-	333	1323	318	1461	1720	30	1720	Ø750

Dimensionale tolerantie / dimensional tolerance / Maßtoleranzen - [+/- 5mm]

BUFFERTANK / BUFFER TANK / PUFFERBEHÄLTER

## OEM BLACK V4

200, 300, 400 - Zonder warmtewisselaar  
/ without coil / ohne Wärmetauscher



Capaciteitsbereik  
**200-400 l**



Garantie voor dichtheid van de tank  
**3 Jaar**



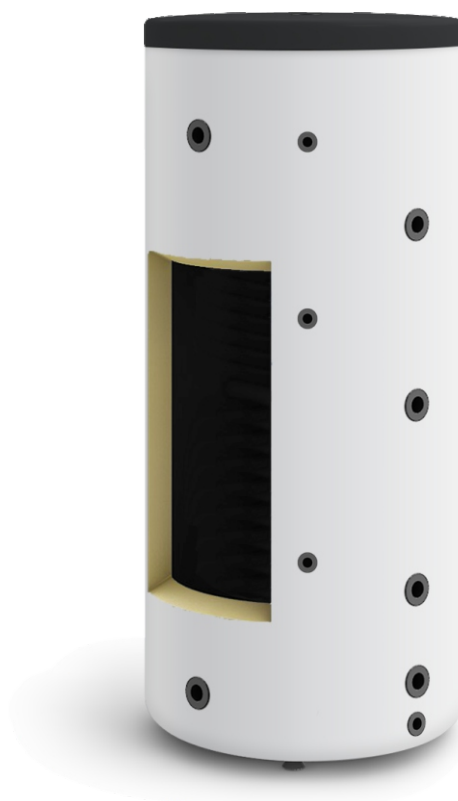
Isolatie  
**gemaakt van polyurethaan**



Tanks ingevoerd in de database  
**EPREL**

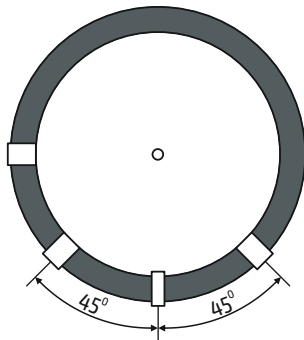
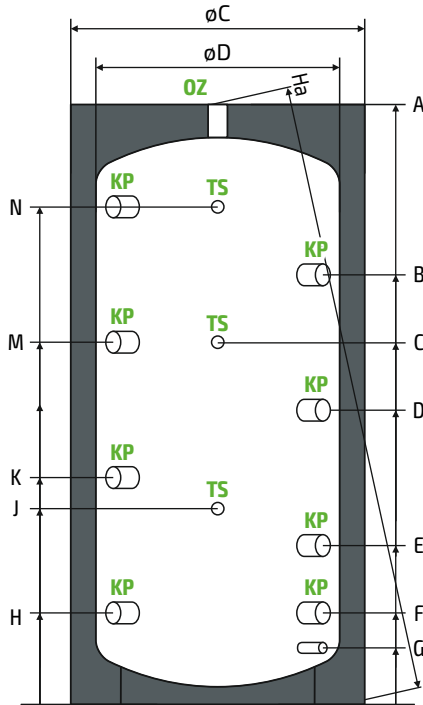


Energieklasse tanks  
**ERP**



OEM BLACK		V4 200 G	V4 300 G	V4 400 G
Productcode Product code / Produktcode		<b>ZB-23-0200</b>	<b>ZB-23-0300</b>	<b>ZB-23-0400</b>
Berekende capaciteit Calculated capacity / Rechen kapazität	l	200	300	400
Werkelijke capaciteit Real capacity / Reale kapazität	l	223	322	396
Maximale temperatuur en werkdruk van de tank Water tank maximum working temperature and pressure / Wassertank maximale Betriebstemperatur und Druck		95°C / 3 Bar		

OEM BLACK	V4 200 G	V4 300 G	V4 400 G
Isolatietype/ type of insulation / Art der Isolierung	niet verwijderbaar / not removable / nicht		
abnehmbar Isolatie materiaal/ insulation material / Isoliermaterial	Polyurethaanschuim / polyurethane foam / Polyurethanschaum		
Energieklasse/ Energy class / Energieklasse	B	B	C
Gewicht / weight / Gewicht	kg 56	95	104



<b>OZ</b>	ontluchten van de tank / Tank air vent / Entlüftung	<b>G 6/4"</b>
<b>KP</b>	Open aansluiting / Connection stub pipe / Entladeanschlüsse	<b>G 6/4"</b>
<b>TS</b>	sensor / thermometer aansluiting / Sensor / thermometer connection / Fühler- /Thermometer anschluss	<b>G 1/2"</b>

	A	Ha	B	C	D	E	F	G	H	J	K	M	N	ØC	ØD
<b>OEM BLACK V4 200 G</b>	1145	1350	-	605	785	485	220	130	220	315	555	885	-	670	550
<b>OEM BLACK V4 300 G</b>	1615	1170	1166	976	787	409	220	130	220	498	598	976	1355	670	550
<b>OEM BLACK V4 400 G</b>	1683	1850	1208	1016	825	442	250	160	250	563	633	1016	1400	700	600

Dimensionale tolerantie/ dimensional tolerance / Maßtoleranzen - [+/-20mm]



BUFFERTANK / BUFFER TANK / PUFFERBEHÄLTER

## OEM BLACK V4

200, 300, 400 - Met 1 warmtewisselaar  
/ with one coil / mit eine Wärmetauscher



Capaciteitsbereik  
**200-400 l**



Garantie voor dichtheid van de tank  
**3 Jaar**



Isolatie  
**gemaakt van polyurethaan**



Tanks ingevoerd in de database  
**EPREL**

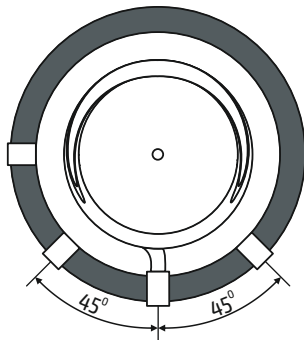
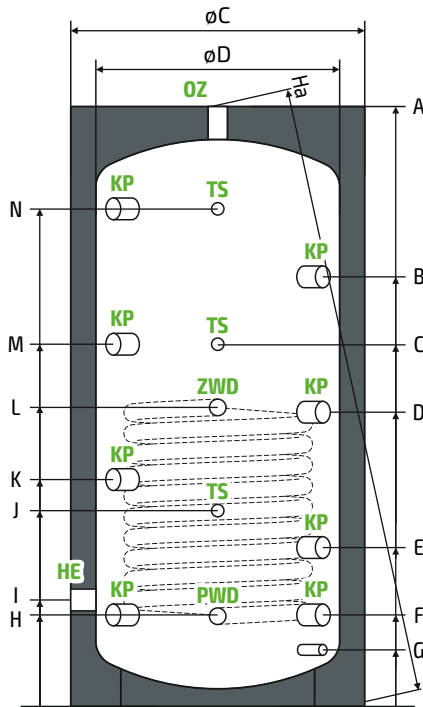


Energieklasse tanks  
**ERP**



OEM BLACK			V4 201 G	V4 301 G	V4 401 G
Productcode Product code / Produktcode			<b>ZB-23-0201</b>	<b>ZB-23-0301</b>	<b>ZB-23-0401</b>
Berekende capaciteit Calculated capacity / Rechen kapazität		l	200	300	400
Werkelijke capaciteit Real capacity / Reale kapazität		l	212	311	372
Onderste warmtewisselaar/ Lower coil / UntereWärmetauscher	Oppervlak / Surface / Fläche	m <sup>2</sup>	1,4	1,4	1,8
	Capaciteit / Capacity / Volumen	l	9,8	8,6	12,6
Maksymalna temperatura i ciśnienie robocze zbiornika Water tank maximum working temperature and pressure / Wassertank maximale Betriebstemperatur und Druck			95°C / 3 Bar		
Maksymalna temp. i ciśnienie robocze wężownicy Coil maximum working temperature and pressure / Wärmetauscher Maximale Betriebstemperatur und Druck			110°C / 16 Bar		

OEM BLACK	V4 201 G	V4 301 G	V4 401 G
Isolatietype/ type of insulation / Art der Isolierung	niet verwijderbaar / not removable / nicht abnehmbar		
Isolatie materiaal/ insulation material / Isoliermaterial	Polyurethaanschuim / polyurethane foam / Polyurethanschaum		
Energieklasse/ Energy class / Energieklasse	B	B	C
Gewicht / weight / Gewicht	kg 95	113	131



<b>OZ</b>	ontluchting van de tank / Tank air vent / Entlüftung	<b>G 6/4"</b>
<b>KP</b>	Open verbinding / Connection stub pipe / Entladeanschlüsse	<b>G 6/4"</b>
<b>TS</b>	Sensor / thermometer aansluiting / Sensor / thermometer connection / Fühler- /Thermometer anschluss	<b>G 1/2"</b>
<b>ZWD</b>	Aanvoer onderste warmtewisselaar / Lower coil inlet / Untere Wärmetauscher-Einlass	<b>G 1"</b>
<b>PWD</b>	Retour van onderste warmtewisselaar / Lower coil outlet / Untere Wärmetauscher-Ausgang	<b>G 1"</b>
<b>HE</b>	Aansluiting voor verwarmings element / Heating element connection / Heizelement-Verbindung	<b>G 6/4"</b>

	A	Ha	B	C	D	E	F	G	H	I	J	K	L	M	N	ØC	ØD
<b>OEM BLACK V4 201 G</b>	1145	1350	-	605	785	485	220	130	220	250	315	555	690	885	-	670	550
<b>OEM BLACK V4 301 G</b>	1615	1170	1166	976	787	409	220	130	220	250	498	598	690	976	1355	670	550
<b>OEM BLACK V4 401 G</b>	1683	1850	1208	1016	825	442	220	160	250	280	563	633	800	1016	1400	700	600

Dimensionale tolerantie / dimensional tolerance / Maßtoleranzen - **[+/-20mm]**

BUFFERTANK / BUFFER TANK / PUFFERBEHÄLTER

## OEM BLACK V4

**500, 800, 1000, 1500, 2000, 2500, 3000, 5000** - zonder warmtewisselaar  
/ without coil / ohne Wärmetauscher



Capaciteitsbereik  
**500-5000 l**



Garantie voor dichtheid van de tank  
**3 Jaar**



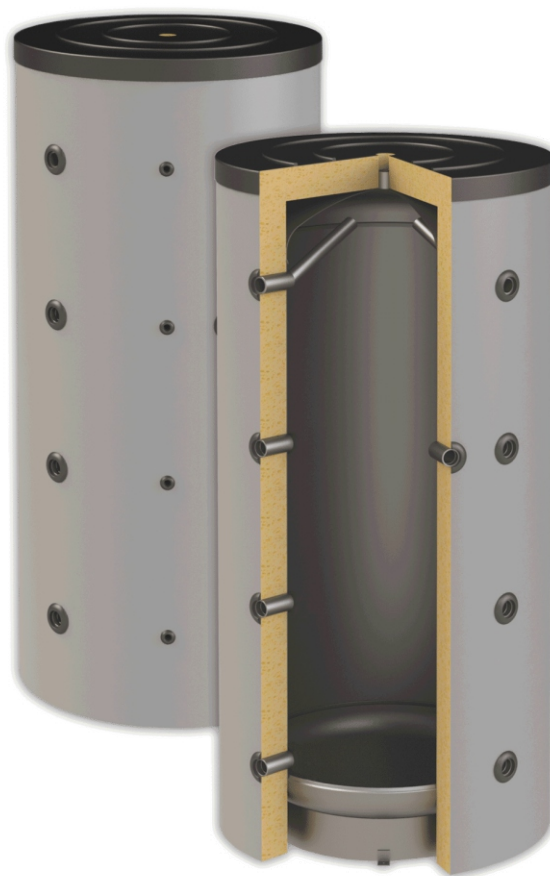
Verwijderbare isolatie  
**Dikte 100 mm**



Tanks ingevoerd in de database  
**EPREL**

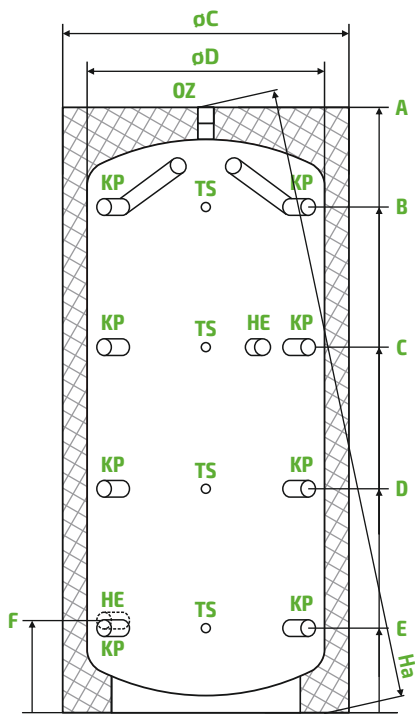


Energieklasse tanks  
**ERP**



OEM BLACK		V4 500 G	V4 800 G	V4 1000 G	V4 1500 G	V4 2000 G	V4 2500 G	V4 3000 G	V4 5000 G
Productcode / Product code / Productcode		<b>ZB-23-0500</b>	<b>ZB-23-0800</b>	<b>ZB-23-1000</b>	<b>ZB-23-1500</b>	<b>ZB-23-2000</b>	<b>ZB-23-2500</b>	<b>ZB-23-3000</b>	<b>ZB-23-5000</b>
Berekende capaciteit / Calculated capacity / Rechen kapazität	l	500	800	1000	1500	2000	2500	3000	5000
Werkelijke capaciteit / Real capacity / Reale kapazität	l	494	785	885	1451	2057	2485	2949	4924
Maximale temperatuur en werkdruk van de tank / Water tank maximum working temperature and pressure / Wassertank maximale Betriebstemperatur und Druck		95°C / 3 Bar							

OEM BLACK	V4 500 G	V4 800 G	V4 1000 G	V4 1500 G	V4 2000 G	V4 2500 G	V4 3000 G	V4 5000 G	
Isolatietype / type of insulation / Art der Isolierung	verwijderbaar / removable / abnehmbar								
Isolatie materiaal/ insulation material / Isoliermaterial	Niet-geweven stof / Fleece / Vlies								
Energieklasse / Energy class / Energieklasse	C	C	C	C	C	C	C	C	
Gewicht / weight / Gewicht	kg	93	125	144	228	281	372	514	613



<b>OZ</b>	Ontluchting van de tank / Tank air vent / Entlüftung	<b>G 6/4"</b>
<b>KP</b>	Open verbinding / Connection stub pipe / Entladeanschlüsse	<b>G 6/4"</b>
<b>TS</b>	sensor/thermometer aansluiting / Sensor / thermometer connection / Fühler- /Thermometer anschluss	<b>G 1/2"</b>
<b>HE</b>	aansluiting voor verwarmings element / Heating element connection stub pipe / Heizelement-Verbindung	<b>G 6/4"</b>

	A	Ha	B	C	D	E	F	ØC	ØD
OEM BLACK V4 500 G	1750	1950	1451	997	643	239	255	850	650
OEM BLACK V4 800 G	1888	2140	1750	1090	710	290	306	990	790
OEM BLACK V4 1000 G	2089	2320	1750	1260	775	290	306	990	790
OEM BLACK V4 1500 G	2290	2590	1821	1327	833	339	355	1200	1000
OEM BLACK V4 2000 G	2181	2595	1768	1308	848	388	428	1400	1200
OEM BLACK V4 2500 G	2763	3130	2319	1678	1037	396	-	1450	1250
OEM BLACK V4 3000 G	2796	3230	2316	1690	1064	438	-	1600	1400
OEM BLACK V4 5000 G	2891	3410	2380	1754	1128	502	-	1800	1600

Dimensionale tolerantie / dimensional tolerance / Maßtoleranzen - [+/-20mm]

# OEM BLACK V4

500, 800, 1000, 1500, 2000, 2500, 3000, 5000 - met 1 warmtewisselaar / with one coil / mit eine Wärmetauscher



Capaciteitsbereik  
**500-5000 l**



Oppervlakken van warmtewisselaars  
**1,6-6,1 m²**



Garantie voor dichtheid van de tank  
**3 Jaar**



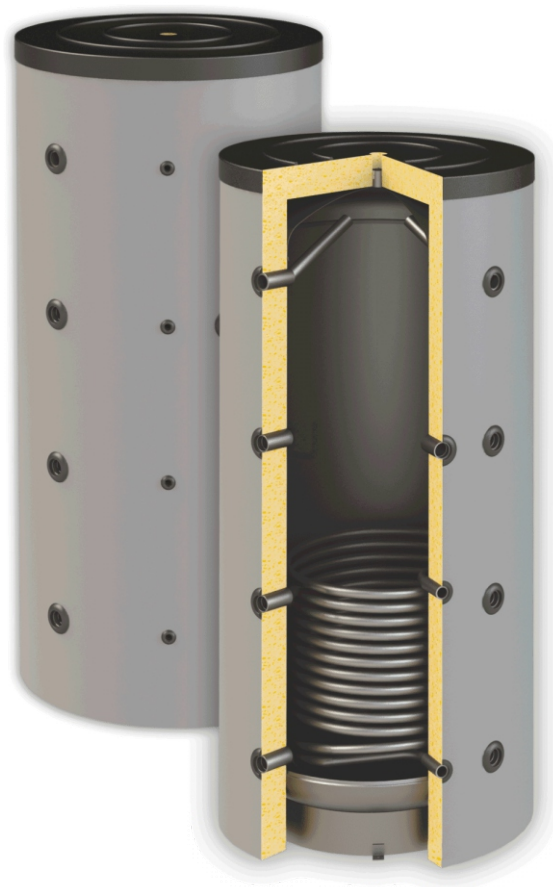
Verwijderbare isolatie  
**Dikte 100 mm**



Tanks ingevoerd in de database  
**EPREL**

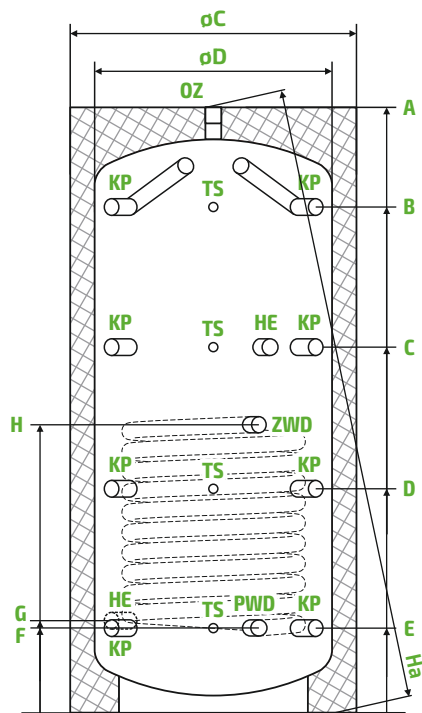


Energieklasse tanks  
**ERP**

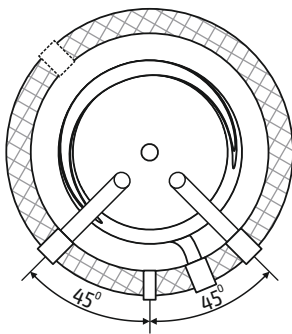


OEM BLACK		V4 501 G	V4 801 G	V4 1001 G	V4 1501 G	V4 2001 G	V4 2501 G	V4 3001 G	V4 5001 G	
Productcode / Product code / Produktcode		ZB-23-0501	ZB-23-0801	ZB-23-1001	ZB-23-1501	ZB-23-2001	ZB-23-2501	ZB-23-3001	ZB-23-5001	
Reken capaciteit / Calculated capacity / Rechen kapazität	l	500	800	1000	1500	2000	2500	3000	5000	
Werkelijke capaciteit / Real capacity / Reale kapazität	l	481	767	864	1424	2018	2453	2912	4875	
Onderste warmtewisselaar / Lower coil / Untere Wärmetauscher	Oppervlak / Surface / Fläche	m²	1,6	2,3	2,48	3,4	4,9	4,6	5,2	6,1
	Capaciteit / Capacity / Volumen	l	9,8	14	15,2	20,6	30	28	32	37,2
Maximale temperatuur en werkdruk van de tank / Water tank maximum working temp. and pressure / Wassertank maximale Betriebstemperatur und Druck		95°C / 3 Bar								
Maximale temperatuur en werkdruk van de spoel / Coil maximum working temperature and pressure / Wärmetauscher Maximale Betriebstemp. und Druck		110°C / 16 Bar								

OEM BLACK	V4 501 G	V4 801 G	V4 1001 G	V4 1501 G	V4 2001 G	V4 2501 G	V4 3001 G	V4 5001 G	
Isolatietype / type of insulation / Art der Isolierung	verwijderbaar / removable / abnehmbar								
Isolatie materiaal / insulation material / Isoliermaterial	Niet-geweven stof / Fleece / Vlies								
Energieklasse / Energy class / Energieklasse	C	C	C	C	C	C	C	C	
Gewicht / weight / Gewicht	kg	118	161	182	280	356	441	594	707



<b>OZ</b>	<b>Ontluchting aansluiting/</b> Tank air vent / Entlüftung	<b>G 6/4"</b>
<b>KP</b>	<b>Open verbinding</b> / Connection stub pipe / Entladeanschlüsse	<b>G 6/4"</b>
<b>TS</b>	<b>Aansluiting en voor temperatuur sensoren</b> / Sensor / thermometer connection / Fühler- /Thermometer anchluss	<b>G 1/2"</b>
<b>HE</b>	<b>Aansluiting voor verwarmingselement</b> / Heating element connection / stub pipe Heizelement-Verbindung	<b>G 6/4"</b>
<b>ZWD</b>	<b>Aanvoer naar onderste warmtewisselaar</b> / Lower coil inlet / Untere Wärmetauscher-Einlass	<b>G 1"</b>
<b>PWD</b>	<b>Retour van onderste warmtewisselaar</b> / Lower coil outlet / Untere Wärmetauscher-Ausgang	<b>G 1"</b>



	A	Ha	B	C	D	E	F	G	H	I	J	K	ØC	ØD
<b>OEM BLACK V4 501 G</b>	1750	1950	1451	997	643	239	239	255	689	1121	1231	1451	850	650
<b>OEM BLACK V4 801 G</b>	1888	2140	1750	1090	710	290	290	306	785	1190	1310	1750	990	790
<b>OEM BLACK V4 1001 G</b>	2089	2320	1750	1260	775	290	290	306	830	1390	1510	1750	990	790
<b>OEM BLACK V4 1501 G</b>	2290	2590	1821	1327	833	339	339	355	939	1506	1611	1821	1200	1000
<b>OEM BLACK V4 2001 G</b>	2181	2595	1768	1308	848	388	388	428	1158	1503	1591	1768	1400	1200
<b>OEM BLACK V4 2501 G</b>	2763	3130	2319	1678	1037	396	396	-	1146	1778	1893	2178	1450	1250
<b>OEM BLACK V4 3001 G</b>	2796	3230	2316	1690	1064	438	438	-	1118	1790	1939	2230	1600	1400
<b>OEM BLACK V4 5001 G</b>	2891	3410	2380	1754	1128	502	502	-	1152	1854	2002	2304	1800	1600

Dimensionale tolerantie / dimensional tolerance / Maßtoleranzen - [+/-20mm]

BUFFERTANK / BUFFER TANK / PUFFERBEHÄLTER

# OEM BLACK V4

500, 800, 1000, 1500, 2000, 2500, 3000, 5000 - Met 2 warmtewisselaars / with two coils / mit zwei Wärmetauscher



Capaciteitsbereik  
**500-5000 l**



Oppervlakken van warmtewisselaars  
**1,1-6,1 m<sup>2</sup>**



Garantie voor dichtheid van de tank  
**3 Jaar**



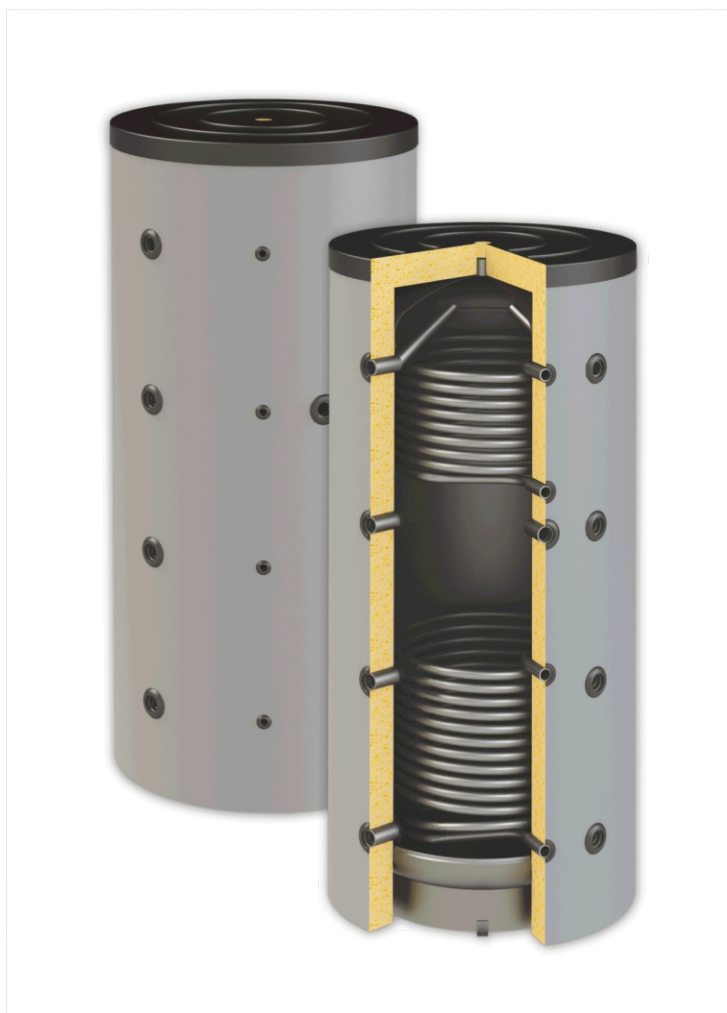
Verwijderbare isolatie  
**Dikte 100 mm**



Tanks ingevoerd in de database  
**EPREL**

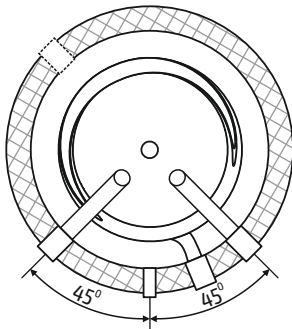
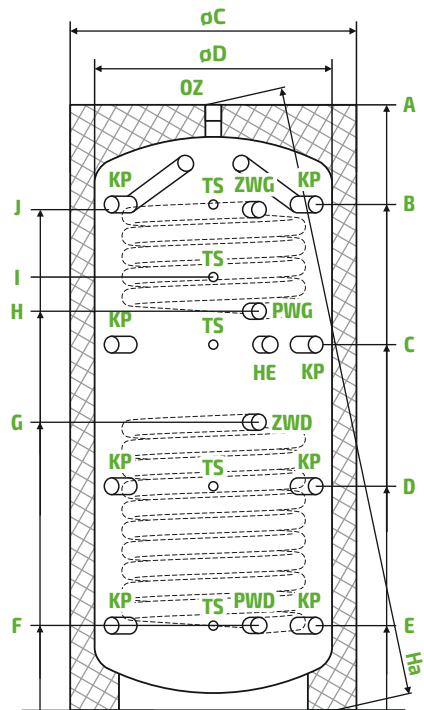


Energieklasse tanks  
**ERP**



OEM BLACK		V4 502 G	V4 802 G	V4 1002 G	V4 1502 G	V4 2002 G	V4 2502 G	V4 3002 G	V4 5002 G	
Productcode / Product code / Produktcode		ZB-23-0502	ZB-23-0802	ZB-23-1002	ZB-23-1502	ZB-23-2002	ZB-23-2502	ZB-23-3002	ZB-23-5002	
Berekende capaciteit / Calculated capacity / Rechen kapazität		l	500	800	1000	1500	2000	2500	3000	5000
Werkelijke capaciteit / Real capacity / Reale kapazität		l	472	753	852	1409	2002	2434	2888	4842
Bovenste warmtewisselaar / Upper coil / Obere Wärmetauscher	Oppervlak / Surface / Fläche	m <sup>2</sup>	1,1	1,71	1,71	1,93	2,0	3,05	3,5	4,2
	Capaciteit / Capacity / Volumen	l	6,6	10,5	10,5	11,85	12,4	18,7	21,4	25,6
Onderste warmtewisselaar / Lower coil / Untere Wärmetauscher	Oppervlak / Surface / Fläche	m <sup>2</sup>	1,6	2,3	2,48	3,4	4,9	4,6	5,2	6,1
	Capaciteit / Capacity / Volumen	l	9,8	14	15,2	20,6	30	28	32	37,2

OEM BLACK	V4 502 G	V4 802 G	V4 1002 G	V4 1502 G	V4 2002 G	V4 2502 G	V4 3002 G	V4 5002 G	
Maximale temperatuur en werkdruk van de tank / Water tank maximum working temp. and pressure / Wassertank maximale Betriebstemperatur und Druck	95°C / 3 Bar								
Maximale temperatuur en werkdruk van de spoel / Coil maximum working temperature and pressure / Wärmetauscher Maximale Betriebstemp. und Druck	110°C / 16 Bar								
Isolatietype / type of insulation / Art der Isolierung	verwijderbaar / removable / abnehmbar								
Isolatiemateriaal / insulation material / Isoliermaterial	Niet-geweven stof / Fleece / Vlies								
Energieklasse / Energy class / Energieklasse	C	C	C	C	C	C	C	C	
Gewicht / weight / Gewicht	kg	136	188	209	310	387	488	649	771



<b>OZ</b>	Aansluiting voor ontluchting / Tank air vent / Entlüftung	<b>G 6/4"</b>
<b>KP</b>	Open verbinding / Connection stub pipe / Entladeanschlüsse	<b>G 6/4"</b>
<b>TS</b>	Aansluitingen voor temperatuur sensoren / Sensor / thermometer connection / Fühler- / Thermometer anschluss	<b>G 1/2"</b>
<b>HE</b>	Aansluiting voor elektrische element / Heating element connection / stub pipe Heizelement-Verbindung	<b>G 6/4"</b>
<b>ZWG</b>	Aanvoer naar bovenste warmtewisselaar / Upper coil inlet / Obere Wärmetauscher-Einlass	<b>G 1"</b>
<b>PWG</b>	Retour naar bovenste warmtewisselaar Upper coil outlet Obere Wärmetauscher-Ausgang	<b>G 1"</b>
<b>ZWD</b>	Aanvoer naar onderste warmtewisselaar / Lower coil inlet / Untere Wärmetauscher-Einlass	<b>G 1"</b>
<b>PWD</b>	Retour van onderste warmtewisselaar Lower coil outlet Untere Wärmetauscher-Ausgang	<b>G 1"</b>

	A	Ha	B	C	D	E	F	G	H	ØC	ØD
OEM BLACK V4 502 G	1750	1950	1451	997	643	239	239	255	689	850	650
OEM BLACK V4 802 G	1888	2140	1750	1090	710	290	290	306	785	990	790
OEM BLACK V4 1002 G	2089	2320	1750	1260	775	290	290	306	830	990	790
OEM BLACK V4 1502 G	2290	2590	1821	1327	833	339	339	355	939	1200	1000
OEM BLACK V4 2002 G	2181	2595	1768	1308	848	388	388	428	1158	1400	1200
OEM BLACK V4 2502 G	2763	3130	2319	1678	1037	396	396	-	1146	1450	1250
OEM BLACK V4 3002 G	2796	3230	2316	1690	1064	438	438	-	1118	1600	1400
OEM BLACK V4 5002 G	2891	3410	2380	1754	1128	502	502	-	1152	1800	1600

Dimensionale tolerantie / dimensional tolerance / Maßtoleranzen - [+/-20mm]



HYGIËNETANK / HYGIENIC TANK / HYGIENISCHE SPEICHER

## OEM HYGIENIC V4

500, 800, 1000, 1500 - Met 1 tapwater warmtewisselaar  
/ with one coil / mit eine Wärmetauscher



Capaciteitsbereik  
**500-1500 l**



Oppervlakken van warmwater warmtewisselaar  
**5,5-9,9 m<sup>2</sup>**



Garantie voor dichtheid van de tank  
**3 Jaar**



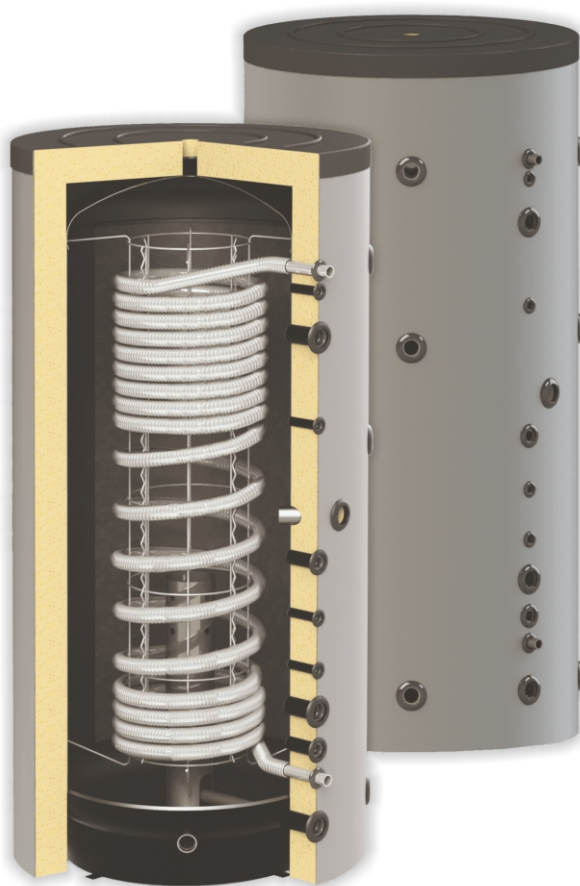
Verwijderbare isolatie  
**Dikte 100 mm**



Tanks ingevoerd in de database  
**EPREL**

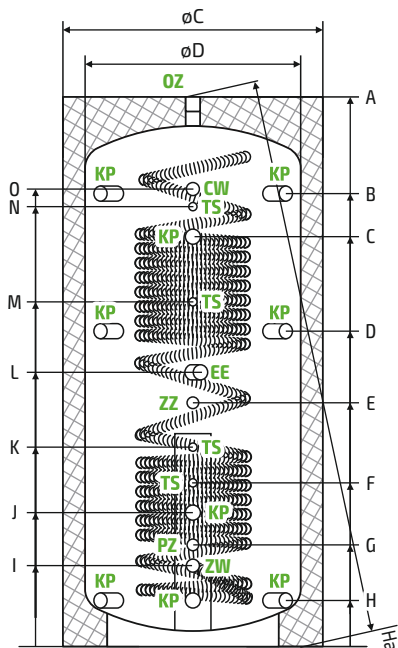


Energieklasse tanks  
**ERP**



OEM HYGIENIC			V4 501 G	V4 801 G	V4 1001 G	V4 1501 G
Productcode / Product code / Produktcode			<b>ZB-39-0501</b>	<b>ZB-39-0801</b>	<b>ZB-39-1001</b>	<b>ZB-39-1501</b>
Berekende capaciteit / Calculated capacity / Rechen kapazität		l	500	800	1000	1500
Werkelijke capaciteit / Real capacity / Reale kapazität		l	478	780	880L	1444
Drinkwater Warmtewisselaar /DHW coil / Brauchwasserspule	Oppervlak/ Surface / Fläche	m <sup>2</sup>	5,5	6,11	6,11	9,9
	Capaciteit / Capacity / Volumen	l	22	25	25	40
Maximale temperatuur en werkdruk van de tank / Water tank maximum working temperature and pressure / Wassertank maximale Betriebstemperatur und Druck			95°C / 3 Bar			
Maximale temperatuur en bedrijfsdruk van de warmwater warmtewisselaar/ DHW coil maximum working temperature and pressure / Brauchwasserspule Maximale Betriebstemperatur und Drucke			95°C / 6 Bar			

OEM HYGIENIC		V4 501 G	V4 801 G	V4 1001 G	V4 1501 G
Continu tapwater capaciteit 10/45 C, Bij buffer temp 65 C Continuous outflow 10/45°C,buffer tank is charged to 65°C Kontinuierlicher Abfluss 10/45°C,Pufferspeicher wird auf 65°C geladen	L/h (kW)	1080 (44)	1840 (75)	1840 (75)	2800 (114)
Continu tapwater capaciteit 10/38 C, Bij buffer temp 65 C Continuous outflow 10/38°C,buffer tank is charged to 65°C Kontinuierlicher Abfluss 10/38°C,Pufferspeicher wird auf 65°C geladen	L/h (kW)	1350 (44)	2300 (75)	2300 (75)	3500 (114)
Bulk tapwater capaciteit 10/38 C, Bij buffer temp 65 C Single discharge capacity up to 38°C (when the buffer is charged to 65°C) Einmalige Entladeleistung bis zu 38°C (wenn der Puffer auf 65°C geladen ist)	L	375	580	790	1150
$\Delta T$ - temperatuurverschil tussen de buffer en het sanitair warm water flow 30/40/50 l/min. / $\Delta T$ -temperature difference between buffer tank and DHW at flow rate 30/40/50 l/min. / $\Delta T$ -Temperaturdifferenz zwischen Pufferspeicher und Warmwasser bei einem Durchfluss von 30/40/50 l/min.	$\Delta T$	6/8/12	3,5/5/8	3,5/5/8	2/3/5
Isolatietype / type of insulation / Art der Isolierung		verwijderbaar / removable / abnehmbar			
Isolatiemateriaal/ insulation material / Isoliermaterial		Niet-geweven stof / Fleece / Vlies			
Energieklasse/ Energy class / Energieklasse		C	C	C	C
Gewicht / weight / Gewicht	kg	131	171	182	289



<b>OZ</b>	Aansluiting voor ontluchting / Tank air vent / Entlüftung	<b>G 6/4"</b>
<b>KP</b>	Open verbinding / Connection stub pipe / Entladeanschlüsse	<b>G 6/4"</b>
<b>TS</b>	Aansluiting voor temperatuur sensor / Sensor / thermometer connection / Fühler- /Thermometer anschluss	<b>G 1/2"</b>
<b>CW</b>	Warmwateruitgang / DHW outlet / Brauchwarmwasser Ausgang	<b>G 1"</b>
<b>ZW</b>	Koudwateringang / DCW inlet / Kaltwassereinlass	<b>G 1"</b>
<b>EE</b>	Aansluiting voor elektrisch element / Heating element connection / Heizelementanschluss	<b>G 6/4"</b>
<b>ZZ</b>	Aanvoer - warmtedrager / Heat carrier inlet / Wärmeträgereintritt	<b>G 1"</b>
<b>PZ</b>	Retour - warmtedrager / Heat carrier outlet / Wärmeträgeraustritt	<b>G 1"</b>

	A	Ha	B	C	D	E	F	G	H	I	J	K	L	M	N	O	ØC	ØD
<b>OEM HYGIENIC V4 501 G</b>	1750	1950	1450	1360	1030	775	540	325	150	250	430	650	900	1140	1420	1480	850	650
<b>OEM HYGIENIC V4 801 G</b>	1890	2140	1550	1410	1050	845	590	350	170	270	470	710	930	1160	1520	1580	990	790
<b>OEM HYGIENIC V4 1001 G</b>	2090	2320	1740	1570	1210	930	620	390	170	310	500	770	1050	1320	1700	1760	990	790
<b>OEM HYGIENIC V4 1501 G</b>	2220	2590	1820	1720	1405	1045	800	445	235	345	690	920	1280	1520	1790	1850	1200	1000

Dimensionale tolerantie / dimensional tolerance / Maßtoleranzen - [+/- 20 mm]

## OEM HYGIENIC V4

400, 500, 800, 1000, 1500 - Met 1 tapwater en 1 extra warmtewisselaar / with two coils / mit zwei Wärmetauscher



Capaciteitsbereik  
**400-1500 l**



Oppervlakken van onderste verwarmingsspiraal  
**1,5-3,4 m²**



Oppervlakken van warmwater warmtewisselaar  
**5,5-9,9 m²**



Garantie voor dichtheid van de tank  
**3 Jaar**



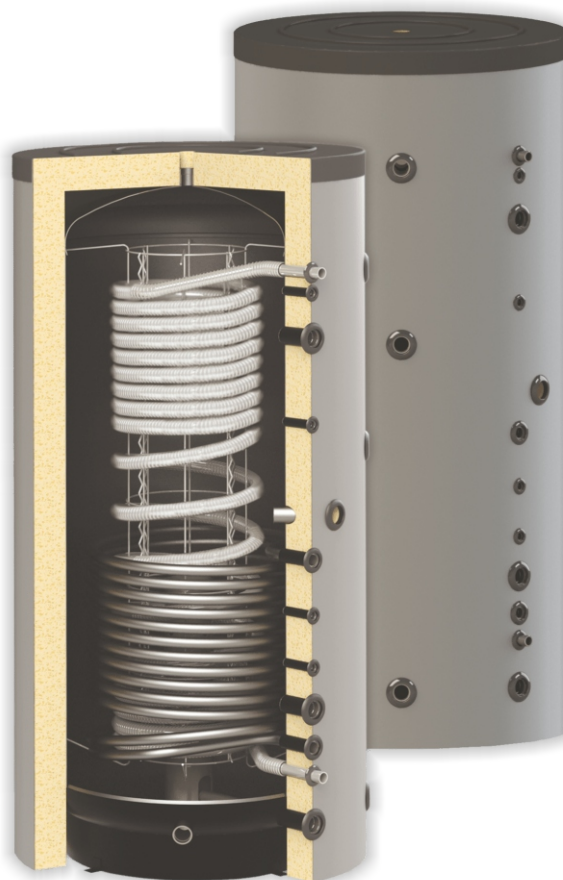
Verwijderbare isolatie  
**Dikte 100 mm**



Tanks ingevoerd in de database  
**EPREL**

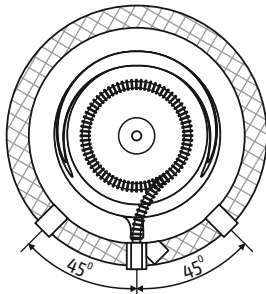
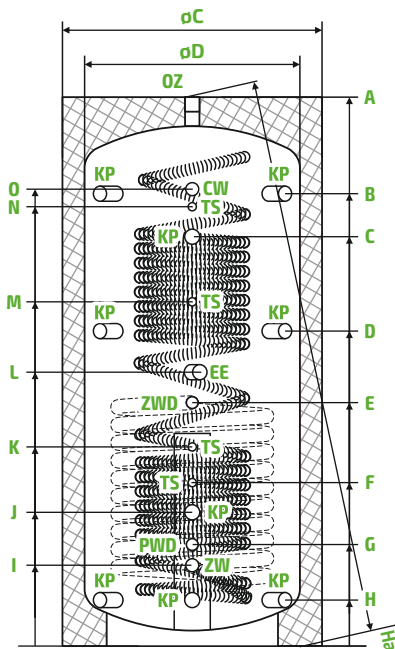


Energieklasse tanks  
**ERP**



OEM HYGIENIC		V4 402 G	V4 502 G	V4 802 G	V4 1002 G	V4 1502 G	
Productcode / Product code / Produktcode		<b>ZB-39-0402</b>	<b>ZB-39-0502</b>	<b>ZB-39-0802</b>	<b>ZB-39-1002</b>	<b>ZB-39-1502</b>	
Berekende capaciteit / Calculated capacity / Rechen kapazität		l	400	500	800	1000	1500
Werkelijke capaciteit / Real capacity / Reale kapazität		l	398	471	762	859	1427
Onderste warmtewisselaar / Lower coil / Untere Wärmetauscher	Oppervlak / Surface / Fläche	m²	1,5	1,7	2,9	3,0	3,4
	Capaciteit / Capacity / Volumen	l	9,4	10,5	17,9	18,5	21
Drinkwater warmtewisselaar / DHW coil / Brauchwasserspule	Oppervlak / Surface / Fläche	m²	5,5	5,5	6,11	6,11	9,9
	Capaciteit / Capacity / Volumen	l	22	22	25	25	40
Maximale temperatuur en werkdruk van de tank / Water tank maximum working temperature and pressure / Wassertank maximale Betriebstemperatur und Druck		95°C / 3 Bar					
Maximale temperatuur en werkdruk van de warmtewisselaar / Coil maximum working temperature and pressure / Wärmetauscher Maximale Betriebstemperatur und Druck		110°C / 16 Bar					
Maximale temperatuur en bedrijfsdruk van de warmwater Warmtewisselaar / DHW coil maximum working temp. and pressure / Brauchwasserspule Maximale Betriebstemperatur und Drucke		95°C / 6 Bar					

OEM HYGIENIC		V4 402 G	V4 502 G	V4 802 G	V4 1002 G	V4 1502 G
Continu tapwater capaciteit. <b>10/45 C</b> , Bij buffer temp <b>65°C</b> Continuous outflow 10/45°C,buffer tank is charged to 65°C Kontinuierlicher Abfluss 10/45°C,Pufferspeicher wird auf 65°C geladen	L/h (kW)	1080 (44)	1080 (44)	1840 (75)	1840 (75)	2800 (114)
Continu tapwater capaciteit <b>10/38 C</b> , Bij Buffer temp <b>65°C</b> Continuous outflow 10/38°C,buffer tank is charged to 65°C Kontinuierlicher Abfluss 10/38°C,Pufferspeicher wird auf 65°C geladen	L/h (kW)	1350 (44)	1350 (44)	2300 (75)	2300 (75)	3500 (114)
Bulk tapwater capaciteit <b>10/38 C</b> , Bij buffer temp <b>65 C °</b> Single discharge capacity up to 38°C (when the buffer is charged to 65°C) Einmalige Entladeleistung bis zu 38°C (wenn der Puffer auf 65°C geladen ist)	L	375	375	580	790	1150
<b>ΔT - temperatuurverschil tussen de buffer en het sanitair warm water flow 30/40/50 l/min.</b> / ΔT -temperature difference between buffer tank and DHW at flow rate 30/40/50 l/min. / ΔT -Temperaturdifferenz zwischen Pufferspeicher und Warmwasser bei einem Durchfluss von 30/40/50 l/min.	ΔT	6/8/12	6/8/12	3,5/5/8	3,5/5/8	2/3/5
Isolatietype / type of insulation / Art der Isolierung		niet verwijderbaar		verwijderbaar / removable / abnehmbar		
solatiemateriaal / insulation material / Isoliermaterial		schuim PUR PUR foam PUR schaum		Niet-geweven stof / Fleece / Vlies		
Energieklasse / Energy class / Energieklasse		C	C	C	C	C
Gewicht / weight / Gewicht	kg	140	154	204	228	354



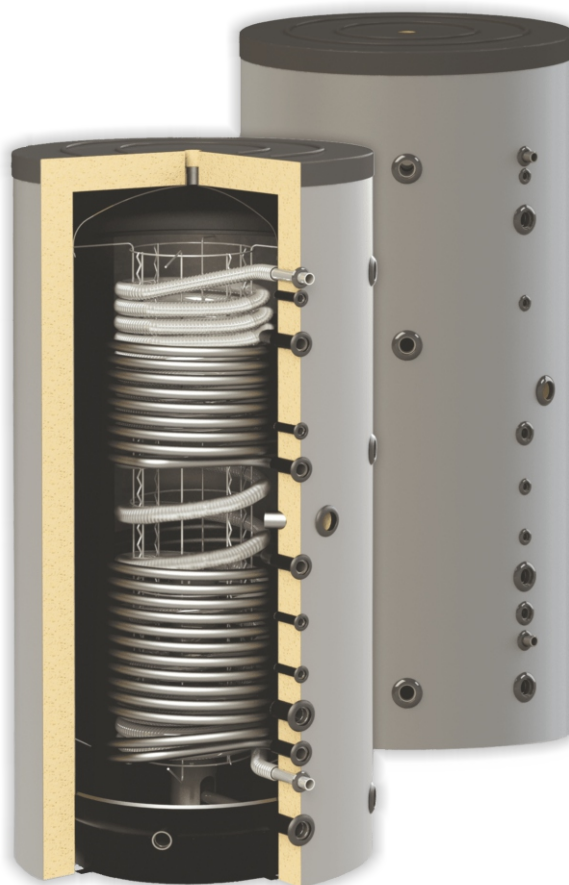
<b>OZ</b>	Aansluiting voor ontluchting / Tank air vent / Entlüftung	<b>G 6/4"</b>
<b>KP</b>	Open verbinding / Connection stub pipe / Entladeanschlüsse	<b>G 6/4"</b>
<b>TS</b>	Aansluiting voor temperatuur sensor / Sensor / thermometer connection / Fühler- /Thermometer anchluss	<b>G 1/2"</b>
<b>CW</b>	Warmwateruitgang / DHW outlet / Brauchwarmwasser Ausgang	<b>G 1"</b>
<b>ZW</b>	Koudwateringang / DCW inlet / Kaltwassereinlass	<b>G 1"</b>
<b>EE</b>	Aansluiting voor elektrische element / Heating element connection / Heizelementanschluss	<b>G 6/4"</b>
<b>ZWD</b>	Aanvoer naar onderste warmtewisselaar / Lower coil inlet / Untere Wärmetauscher Einlass	<b>G 1"</b>
<b>PWD</b>	Retour van onderste warmtewisselaar / Lower coil outlet / Untere Wärmetauscher Ausgang	<b>G 1"</b>

	A	Ha	B	C	D	E	F	G	H	I	J	K	L	M	N	O	ØC	ØD
OEM HYGIENIC V4 402 G	1781	1920	1528	1228	1028	743	558	313	159	233	448	638	925	1068	1358	1463	700	-
OEM HYGIENIC V4 502 G	1750	1950	1450	1360	1030	775	540	325	150	250	430	650	900	1140	1420	1480	850	650
OEM HYGIENIC V4 802 G	1890	2140	1550	1410	1050	845	590	350	170	270	470	710	930	1160	1520	1580	990	790
OEM HYGIENIC V4 1002 G	2090	2320	1740	1570	1210	930	620	390	170	310	500	770	1050	1320	1700	1760	990	790
OEM HYGIENIC V4 1502 G	2220	2590	1820	1720	1405	1045	800	445	235	345	690	920	1280	1520	1790	1850	1200	1000

Dimensionale tolerantie / dimensional tolerance / Maßtoleranzen - [+/- 20 mm]

## OEM HYGIENIC V4

500, 800, 1000, 1500 - Met 1 tapwater en 2 extra warmtewisselaars  
/ with three coils / mit drei Wärmetauscher



Capaciteitsbereik  
**500-1500 l**



Oppervlakken van de warmtewisselaars  
**1,0-3,4 m<sup>2</sup>**



Oppervlakken van warmwater warmtewisselaar  
**5,5-9,9 m<sup>2</sup>**



Garantie voor dichtheid van de tank  
**3 Jaar**



Verwijderbare isolatie  
**Dikte 100 mm**



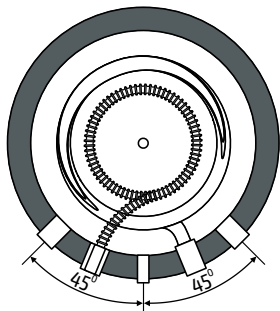
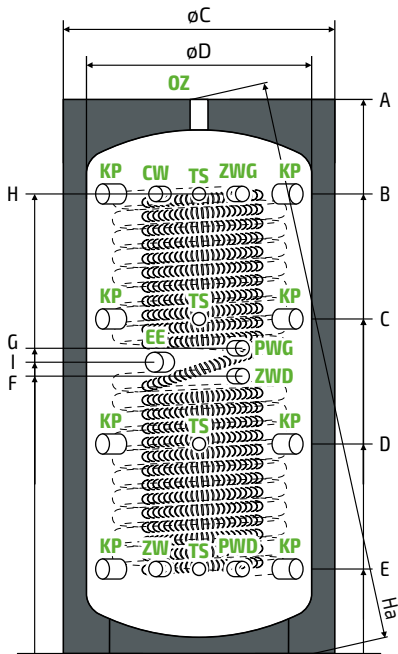
Tanks ingevoerd in de database  
**EPREL**



Energieklasse tanks  
**ERP**

OEM HYGIENIC		V4 503 G	V4 803 G	V4 1003 G	V4 1503 G	
Productcode / Product code / Produktcode		<b>ZB-39-0503</b>	<b>ZB-39-0803</b>	<b>ZB-39-1003</b>	<b>ZB-39-1503</b>	
Berekende capaciteit / Calculated capacity / Rechen kapazität		l	500	800	1000	1500
Werkelijke capaciteit/ Real capacity / Reale kapazität		l	465	748	847	1402
Bovenste warmtewisselaar/ Upper coil / Obere Wärmetauscher	oppervlak / Surface / Fläche	m <sup>2</sup>	1,0	1,8	2,0	2,4
	Capaciteit / Capacity / Volumen	l	6,5	11,1	12,3	14,8
Onderste warmtewisselaar / Lower coil / Untere Wärmetauscher	oppervlak / Surface / Fläche	m <sup>2</sup>	1,7	2,9	3,0	3,4
	Capaciteit / Capacity / Volumen	l	10,5	17,9	18,5	21
Drinkwater warmtewisselaar / DHW coil / Brauchwasserspule	oppervlak / Surface / Fläche	m <sup>2</sup>	5,5	6,11	6,11	9,9
	Capaciteit / Capacity / Volumen	l	22	25	25	40
Maximale temperatuur en werkdruk van de tank / Water tank maximum working temperature and pressure / Wassertank maximale Betriebstemperatur und Druck		95°C / 3 Bar				
Maximale temperatuur en werkdruk van de warmtewisselaar / Coil maximum working temperature and pressure / Wärmetauscher Maximale Betriebstemperatur und Druck		110°C / 16 Bar				

OEM HYGIENIC		V4 503 G	V4 803 G	V4 1003 G	V4 1503 G
Maximale temperatuur en bedrijfsdruk van de warmwater warmtewisselaar / DHW coil maximum working temp. and pressure / Brauchwasserspule Maximale Betriebstemperatur und Drucke		95°C / 6 Bar			
Continu tapwater capaciteit 10/45 °C, Bij buffer temp 65°C Continuous outflow 10/45°C,buffer tank is charged to 65°C Kontinuïerlicher Abfluss 10/45°C,Pufferspeicher wird auf 65°C geladen	L/h (kW)	1080 (44)	1840 (75)	1840 (75)	2800 (114)
Continu tapwater capaciteit 10/38 °C, Bij buffer temp 65°C Continuous outflow 10/38°C,buffer tank is charged to 65°C Kontinuïerlicher Abfluss 10/38°C,Pufferspeicher wird auf 65°C geladen	L/h (kW)	1350 (44)	2300 (75)	2300 (75)	3500 (114)
Bulk tapwater capaciteit 10/38 °C, Bij buffer temp 65 °C Single discharge capacity up to 38°C (when the buffer is charged to 65°C) Einmalige Entladeleistung bis zu 38°C (wenn der Puffer auf 65°C geladen ist)	L	375	580	790	1150
ΔT - temperatuurverschil tussen de buffer en het sanitair warm water bij flow 30/40/50 l/min. / ΔT - temperature difference between buffer tank and DHW at flow rate 30/40/50 l/min. / ΔT - Temperaturdifferenz zwischen Pufferspeicher und Warmwasser bei einem Durchfluss von 30/40/50 l/min.	ΔT	6/8/12	3,5/5/8	3,5/5/8	2/3/5
Isolatietype / type of insulation / Art der Isolierung		verwijderbaar / removable / abnehmbar			
Isolatiemateriaal / insulation material / Isoliermaterial		Niet-geweven stof / Fleece / Vlies			
Energieklasse / Energy class / Energieklasse		C	C	C	C
Gewicht / weight / Gewicht	kg	176	229	248	375



<b>OZ</b>	Aansluiting voor ontluchting / Tank air vent / Entlüftung	<b>G 6/4"</b>
<b>KP</b>	Open verbinding / Connection stub pipe / Entladeanschlüsse	<b>G 6/4"</b>
<b>TS</b>	Aansluiting voor temperatuur sensor / Sensor / thermometer connection / Fühler- /Thermometer anschluss	<b>G 1/2"</b>
<b>ZWG</b>	Aanvoer naar bovenste warmtewisselaar / Upper coil inlet / Obere Wärmetauscher-Einlass	<b>G 1"</b>
<b>PWG</b>	Retour van bovenste warmtewisselaar / Upper coil outlet / Obere Wärmetauscher-Ausgang	<b>G 1"</b>
<b>ZWD</b>	Aanvoer naar onderste warmtewisselaar / Lower coil inlet / Untere Wärmetauscher-Einlass	<b>G 1"</b>
<b>PWD</b>	Retour van onderste warmtewisselaar / Lower coil outlet / Untere Wärmetauscher-Ausgang	<b>G 1"</b>
<b>CW</b>	Warmwateruitgang / DHW outlet / Brauchwarmwasser Ausgang	<b>G 1"</b>
<b>ZW</b>	Koudwateringang / DCW inlet / Kaltwassereinlass	<b>G 1"</b>
<b>EE</b>	Aansluiting voor elektrische element / Heating element connection / Heizelementanschluss	<b>G 6/4"</b>

	A	Ha	B	C	D	E	F	G	H	I	J	K	L	M	N	O	ØC	ØD
OEM HYGIENIC V4 503 G	1750	1950	1450	1360	1030	775	540	325	150	250	430	650	900	1140	1420	1480	850	650
OEM HYGIENIC V4 803 G	1890	2140	1550	1410	1050	845	590	350	170	270	470	710	930	1160	1520	1580	990	790
OEM HYGIENIC V4 1003 G	2090	2320	1740	1570	1210	930	620	390	170	310	500	770	1050	1320	1700	1760	990	790
OEM HYGIENIC V4 1503 G	2220	2590	1820	1720	1405	1045	800	445	235	345	690	920	1280	1520	1790	1850	1200	1000

Dimensionale tolerantie / dimensional tolerance / Maßtoleranzen - [+/- 20 mm]