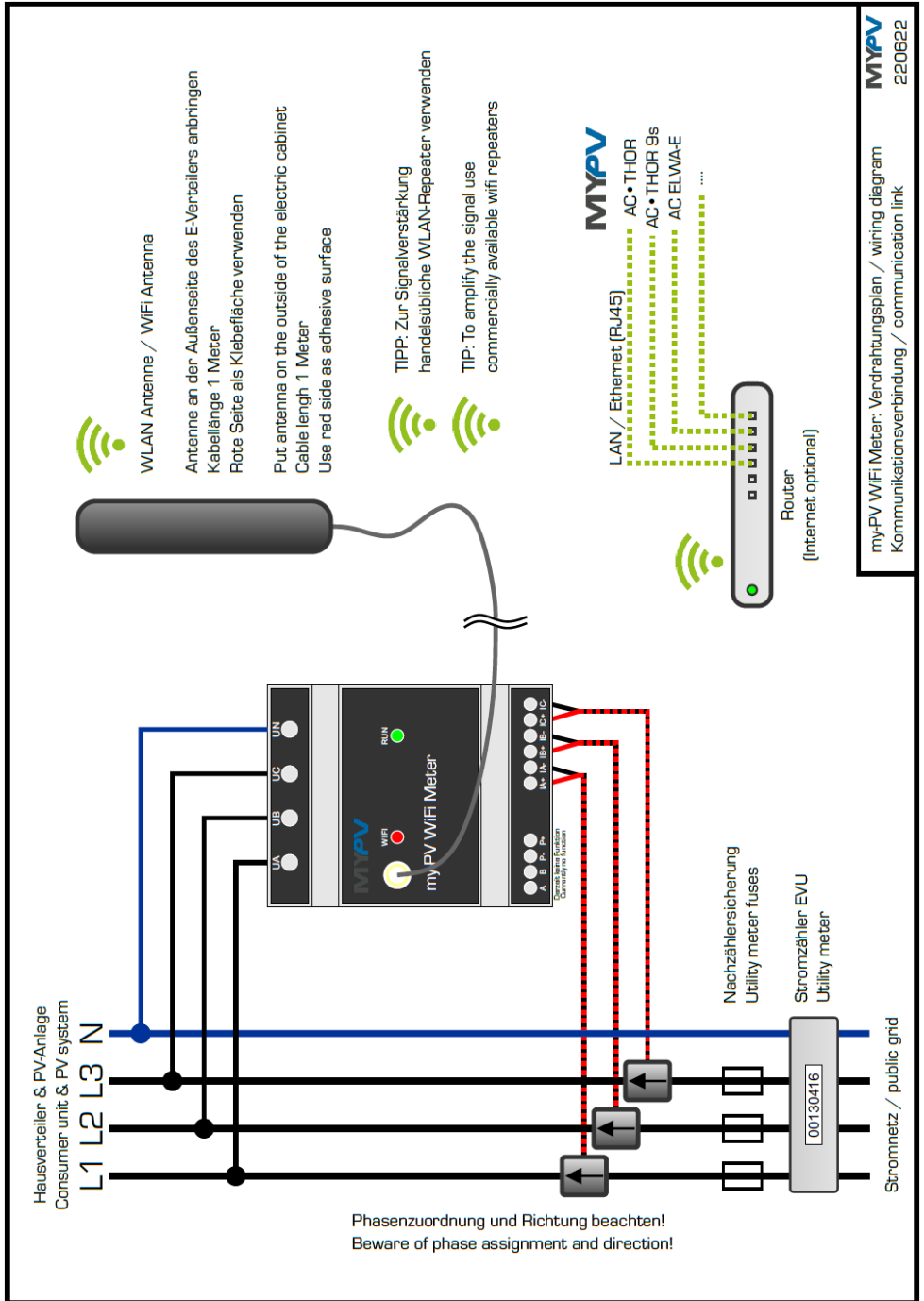
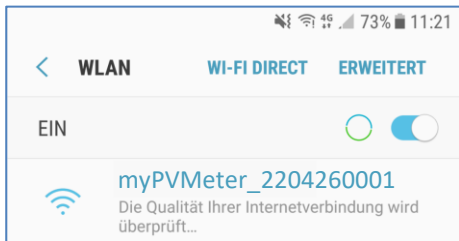


my-PV WiFi Meter Kurzanleitung / Quickstart guide



MYPV
220622

my-PV WiFi Meter: Verdrahtungsplan / wiring diagram
Kommunikationsverbindung / communication link

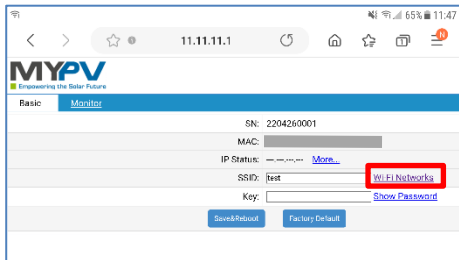


Stellen Sie sich vor den myPV WiFi Meter und verbinden Sie Ihr Handy mit dem WLAN des myPV WiFi Meter.

Stand in front of the myPV WiFi Meter and connect your cell phone to the wifi of the myPV WiFi Meter.

Hinweis: Die rote LED leuchtet noch nicht.

Note: The red LED is not yet lit.



Im Webbrowser die IP Adresse 11.11.11.1 in der Adressenzeile eingeben.

In the web browser, enter the IP address 11.11.11.1 in the address line.

Username: admin
Passwort: admin

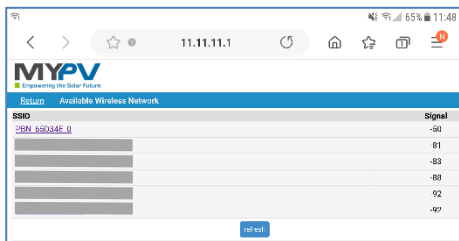
Username: admin
Password: admin

Auf „WiFi Networks“ klicken.

Click on "WiFi Networks".

Hinweis: Es wird ein 2,4 GHz WLAN Netz benötigt. Die Verschlüsselung darf maximal WPA2 sein. WPA3 ist nicht möglich. Ändern Sie ggf. die Routereinstellung.

Note: A 2.4 GHz WLAN network is required. The encryption must not exceed WPA2. WPA3 is not possible. If acceptable, change the router setting.



Aus der Liste das gewünschte WLAN auswählen. Das andere myPV Gerät muss über einen Router mit dem selben Netzwerk verbunden sein.

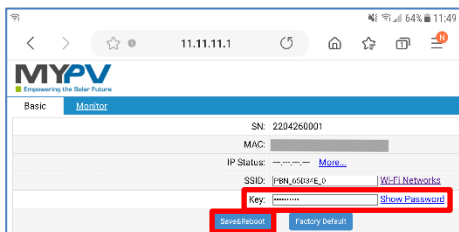
Select the desired wifi from the list. The other my-PV device must be connected to the same network via router.

Signalqualität
≥ -70 Gut
≈ -80 Nicht gut
≤ -90 Unbrauchbar.

Signal quality
≥ -70 Good
≈ -80 Not good
≤ -90 Unusable.

Zur Signalverstärkung WLAN-Repeater verwenden.

To amplify the signal use wifi repeaters.



WLAN Passwort eingeben.

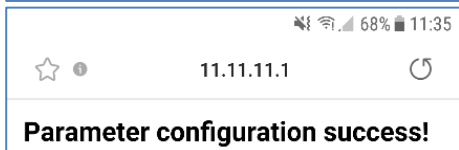
Enter Wifi password.

„Save&Reboot“ klicken.

Click "Save&Reboot".

Hinweis: Die rote LED leuchtet, wenn die Verbindung aufgebaut ist.

Note: The red LED lights up when the connection is established.



Der myPV WiFi Meter ist nun fertig eingestellt, erfolgreich im Netzwerk eingebunden und bekommt eine neue IP-Adresse vom Router.

The my-PV WiFi Meter is now set up and successfully integrated into the network and receives a new IP address from the router.

Die Einstellungen am myPV WiFi Meter sind abgeschlossen. Er kann nun zum Beispiel als AC • THOR, AC • THOR 9s, AC ELWAE als Ansteuerungs-Typ verwendet werden. Informationen dazu finden Sie in der jeweiligen Betriebsanleitung auf: <http://www.my-pv.com/info/downloads>

The settings on the myPV WiFi Meter are complete. It can now be used for example by AC • THOR, AC • THOR 9s, AC ELWAE as a control type. Information on this can be found in the respective operation manual at: <http://www.my-pv.com/info/downloads>

Die vollständige Montage- und Betriebsanleitung des myPV WiFi Meters finden Sie hier: www.my-pv.com/de/manuals/my-pv-wifi-meter

The complete assembly- and operation manual for the myPV WiFi Meter can be found here: <http://www.my-pv.com/de/manuals/my-pv-wifi-meter>