

1	Overzicht geëmailleerde drinkwaterboilers	51	4.2	Corrosiebescherming	55
2	Aanwijzingen m.b.t. veiligheid en gebruik	52	4.3	Flensopening	55
2.1	Documentatie	52	4.4	Het legen van de boiler	56
2.2	Voorschriften	52	4.5	Reiniging	56
2.3	Werkzaamheden aan de boiler	52	4.6	Onderdelenlijst	57
2.4	Locatie van de installatie	52	5	Garantie	58
2.5	Beoogd gebruik	53	6	Verwijdering	58
3	Installatie / inbedrijfstelling	53	7	Technische gegevens en aansluitingen	59
3.1	Aansluiting	53	7.1	Drinkwaterboilers 150 – 500	59
3.2	Gecombineerde installaties	54	7.2	Drinkwaterboilers 800 – 2250	60
3.3	Drukstoten / waterslag	54	7.3	Solarboilers 200 – 500	61
3.4	Inbedrijfstelling	54	7.4	Solarboilers 800 – 2250	62
4	Controle, onderhoud en reiniging	55	7.5	Warmtepompboilers 300 – 500	63
4.1	Veiligheidsklep	55	7.6	Onderstel drinkwaterboilers (rechttop) 80 – 200	64

Produkt-nr. van installatie- en bedieningsinstructies: 10159 – Revision 08/2018

Alle voorgaande installatie- en bedieningsinstructies verliezen met de publicatie van deze stand hun geldigheid.

Veranderingen, fouten en vergissingen voorbehouden.

**Warmwaterboilers**

150 – 500 liter, pagina 59
800 – 2250 liter, pagina 60

**Warmtepompboilers**

300 – 500 liter, pagina 63

**Solarboilers**

200 – 500 liter, pagina 61
800 – 2250 liter, pagina 62

**Onderstel drinkwaterboilers**

80 – 200 liter, pagina 64

Aanwijzingen m.b.t. veiligheid en gebruik

Documentatie

Deze montage- en gebruiksaanwijzing dient vóór de ingebruikname / gebruik van de boiler aandachtig te worden gelezen!

Het is eveneens een onderdeel van het totale product, dient te worden overhandigd aan de eindgebruiker en moet in altijd in de nabijheid worden bewaard waar de boiler is geplaatst.

BELANGRIJK: voor schade veroorzaakt door het niet opvolgen van deze instructies aanvaarden wij geen aansprakelijkheid.

Voorschriften

Aan de relevante bepalingen van DIN, EN, DVGW, VDI, TRF en VDE en alle lokale en nationale regelgeving, richtlijnen en normen voor verwarmings- en warmwatersystemen zoals drinkwaterinstallaties dient beslist te worden voldaan.

Mocht de informatie in deze montage-instructie in strijd zijn met de voorschriften van het betreffende land, dan dienen de betreffende nationale voorschriften te worden nageleefd.

Werkzaamheden aan de boiler

De installatie, inbedrijfstelling, onderhoud en reparaties dienen alleen te worden uitgevoerd door bevoegde personen (verwarmingsinstallateur / verwarmingsspecialist).

Locatie van de installatie

De vaten mogen alleen in vorstvrije ruimtes te worden geïnstalleerd. In het geval van vorstgevaar voor het apparaat, dienen zowel het vat als alle kranen en leidingen te worden geleegd.

De installatieplaats moet de nodige ruimte voor onderhoud en reparatie hebben en de ondergrond moet over voldoende draagkracht beschikken.

Afstanden tot stookinstallaties zijn te vinden in de documentatie van de fabrikant. Volgens de richtlijnen voor stookinstallaties dient bijvoorbeeld bij vaste brandstofketels, vanwege mogelijke rondvliegende vonken een minimale afstand van 1 meter te worden aangehouden.

3.1 Aansluiting

Alle boilers mogen alleen worden gebruikt in gesloten installaties. Alle aansluitingen dienen drukvast te worden uitgevoerd. Niet gebruikte aansluitingen dienen te worden afgesloten. Om warmteverlies te minimaliseren dienen alle leidingen te worden geïsoleerd.

De boiler dient zodanig te worden geïnstalleerd dat deze kan worden geëeegd zonder demontage.

BELANGRIJK: mocht een buiswarmtewisselaar niet worden gebruikt, dient deze te worden afgesloten ter voorkoming van binnendringen van zuurstof. Condensvorming in combinatie met zuurstof kan namelijk leiden tot corrosie.

BELANGRIJK: de buiswarmtewisselaars mogen in geen geval aan twee zijden worden afgesloten aangezien dit kan leiden tot een overdruksituatie.

BELANGRIJK: Vóór ingebruikname / verwarming van de boiler via de buiswarmtewisselaars of inschroefbaar dompelpverwarmingselement dient de boiler volledig te worden gevuld met drinkwater, anders kan dit leiden tot beschadiging van de emaille-laag aan de binnenzijde.

3.2 Gecombineerde installaties

Bij gecombineerde installaties dient volgens de regels van de techniek te worden voorzien, in een overeenkomstige elektrische scheiding van de geleidende verbinding tussen de verschillende materialen. Bij de met verwarmingswater doorstroomde buiswarmtewisselaar dient additioneel een elektrische scheiding in de aanvoer- en retourleiding te worden gemaakt, zodat een kortsluiting via de vereiste aarde van de leiding wordt vermeden.

3.3 Drukstoten / waterslag

Bij installaties met een snelwerkende afsluit- en afnamearmatuur (magneetkleppen, kogelkranen, mengers) kunnen in een drinkwaterinstallatie kortstondige drukgolven ontstaan waardoor vervelende bijgeluiden kunnen ontstaan maar het ook kan leiden tot slijtage en breuk van pijpleidingen en het opslagvat. Bij gebruik van dergelijke componenten dienen waterslagdempers worden geplaatst. Schade veroorzaakt door overdruk valt niet onder garantie.

3.4 Ingebruikname

De ingebruikname van de boiler vindt plaats in de volgende stappen:

- Het boilervat vullen
- De kranen openen tot het water in een volle straal kan worden afgetapt
- De veiligheidsklep instellen
- Het boilervat na volledig vullen, opwarmen

Belangrijk: alle voormonteerde koppelingen (bijvoorbeeld de magnesiumanode en de revisieflens) moeten voor de inbedrijfstelling worden gecontroleerd op lekkages. Na de eerste opwarming dienen alle verbindingen opnieuw te worden gecontroleerd en, indien nodig te worden aangetrokken. Wij accepteren geen aansprakelijkheid voor waterschade.

Controle, onderhoud en reiniging

4

Bij inbedrijfname en minstens eenmaal per jaar dient de correcte werking van de veiligheidsklep te worden gecontroleerd. Wanneer de veiligheidsklep continu druppelt duidt dit waarschijnlijk op een verontreiniging, de waterleidingdruk is hoger dan toegestaan of een defect aan de veiligheidsklep. Wanneer de waterleidingdruk de toegestane waarde overstijgt dient een drukregelaar te worden geïnstalleerd.

BELANGRIJK: tijdens het opwarmen wordt water uit de veiligheidsklep geloosd (door uitzetting van het water)
Niet afsluiten!

Veiligheidsklep

4.1

De boilers zijn tap-waterzijdig conform 4783, deel 3, dubbel geëmailleerde en worden afhankelijk van de grootte, geleverd met één of twee magnesiumanodes. Conform DIN 4753 deel 6 dienen magnesiumbeschermingsanodes jaarlijks te worden gecontroleerd en om de twee jaar te worden vervangen.

Optioneel kunnen onderhoudsvrije parasitaire stroomanodes van verschillende fabrikanten worden ingebouwd. Het is van essentieel belang om ervoor te zorgen dat in dat geval alle magnesiumanodes worden verwijderd om interferentie en storing van de parasitaire stroomanode voorkomen. Het monteren van de parasitaire stroomanode dient te worden uitgevoerd door gekwalificeerd personeel en volgens de installatiehandleiding van de fabrikant. Voor de parasitaire stroomanodes gelden de garantievoorwaarden van de fabrikant.

Corrosiebescherming

4.2

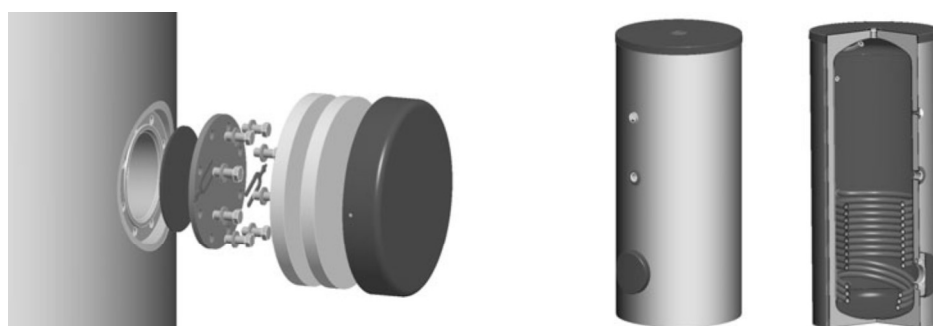
De flenspakking dient met regelmatige tussenpozen te worden gecontroleerd. Een jaarlijkse interval wordt aanbevolen.

BELANGRIJK: na het openen van de flens dient een nieuwe pakking te worden gemonteerd.

BELANGRIJK: de moeren dienen eerst handvast te worden aangedraaid en vervolgens kruiselings met een momentsleutel te worden nagetrokken tussen 18 en 22 Nm.

Flensopening

4.3



Het legen van het tapwater vindt plaats na het sluiten van de kogelkraan in de koudwater aanvoerleiding door de kraan in de veiligheidscombinatie gelijktijdig te openen met alle aangesloten warmwaterkranen.

Noodzakelijke reinigingsintervallen zijn afhankelijk van de waterkwaliteit en de opslagtemperatuur. Een jaarlijkse interval wordt aanbevolen.

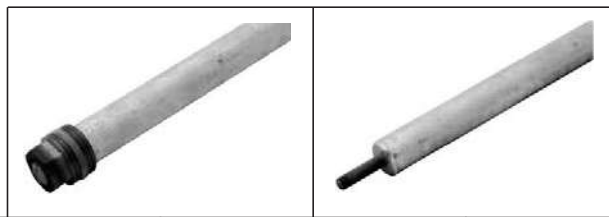
BELANGRIJK: als het drinkwater een hardheid van meer dan 20° dH heeft, is een jaarlijks reinigingsinterval een voorwaarde om aanspraak te kunnen maken op garantieclaims.

De reiniging wordt uitgevoerd door de flensopening. Het geëmailleerde inwendige oppervlak voorkomt grotendeels kalkvorming en zorgt ervoor dat een eventuele ophoping van kalkresten door middel van een krachtige waterstraal eenvoudig kunnen worden verwijderd.

Verhardingen mogen alleen met een houten stok worden verkleind voor het spoelen. Scherpe en/of metalen voorwerpen mogen tijdens het reinigen niet worden gebruikt omdat het risico bestaat dat de tank of de emaille-coating daardoor wordt beschadigd.

Belangrijk: Na het reinigen dienen de verbindingen voor en na het opwarmen opnieuw te worden gecontroleerd en, indien nodig te worden aangetrokken. Wij accepteren geen aansprakelijkheid voor waterschade.

Magnesiumanoden



	517807400 R1¼" x 500, Ø 33	517807402 R1¼" x 700, Ø 33	517807340 *) M8 x 500, Ø 33	517807355 *) M8 x 500, Ø 40
Warmwaterboilers				
150	x			
200		x		
300		x		
400		x	x *)	
500		x	x *)	
800		x	x *)	
1000		x	x *)	
1500		x	x *)	
2250		x	x *)	
Solarboilers				
200		x		
300		x		
400		x	x *)	
500		x	x *)	
800		x		x *)
1000		x		x *)
1500		x		x *)
2250		x		x *)
Warmtepompboilers				
300		x		
400		x	x *)	
500		x		x *)
Onderstel boilers (rechttop staand)				
80	x inkorten			
120	x			
150	x			
200	x			

*) Bij het vervanging dient een nieuwe montageset 517807380 en flensdekselpakking 516005209 te worden gebruikt.

517807380 Montageset voor geïsoleerde montage



516005209 Flensdekselpakking voor revisieflens



OEG GmbH verleent garantie in overeenstemming met de algemene voorwaarden voor alle door haar geleverde onderdelen/producten.

Voorwaarden voor garantieclaims op opslagvaten is het naleven van de volgende voorwaarden:

- Controle van de levering en toestand, waarbij in geval van twijfel direct melding dient te worden gemaakt
- Vorstvrije opstelling
- Gebruik is alleen toegestaan in gesloten installaties
- Naleving van de installatie instructies (zie typeschild)
- Regelmatige controles op lekkage van de boiler, flensdeksel en alle aansluitingen
- Jaarlijkse controle en elke twee jaar vervanging van de magnesiumanode
- Reiniging elke twee jaar inclusief vervanging van de flensdekselpakking
- Jaarlijkse reiniging, wanneer de hardheid van het drinkwater meer dan 20° dH bedraagt.

Garantieclaims vervallen bij overtreding tegen § 6 Gebreken/Garantie van de algemene voorwaarden van OEG GmbH.

Verwijdering van de verpakking

Transport- en verpakkingsmaterialen worden door het installatiebedrijf via de plaatselijke of gemeentelijke centra voor afvalverwijdering en -recyclage geleverd aan de recycling faciliteiten.

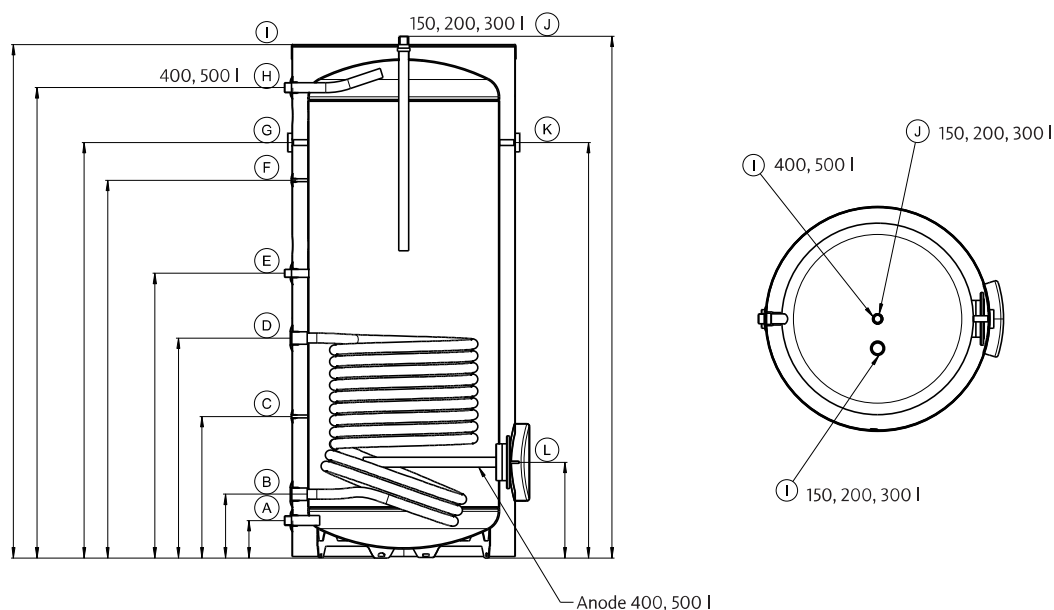
Verwijdering en recycling van de producten na definitieve buitenbedrijfstelling

De componenten en onderdelen van OEG-boilers horen niet thuis in het huisafval. Ze moeten in overleg met de plaatselijke- of gemeentelijke centra voor de verwijdering en recyclage van afval aan de recycling faciliteiten geleverd worden. Als u vragen hebt over individuele componenten van de boilers, neem dan contact op met info@oeg.net of de OEG-hotline op 00800-63436624.

Warmwaterboilers
150 – 500

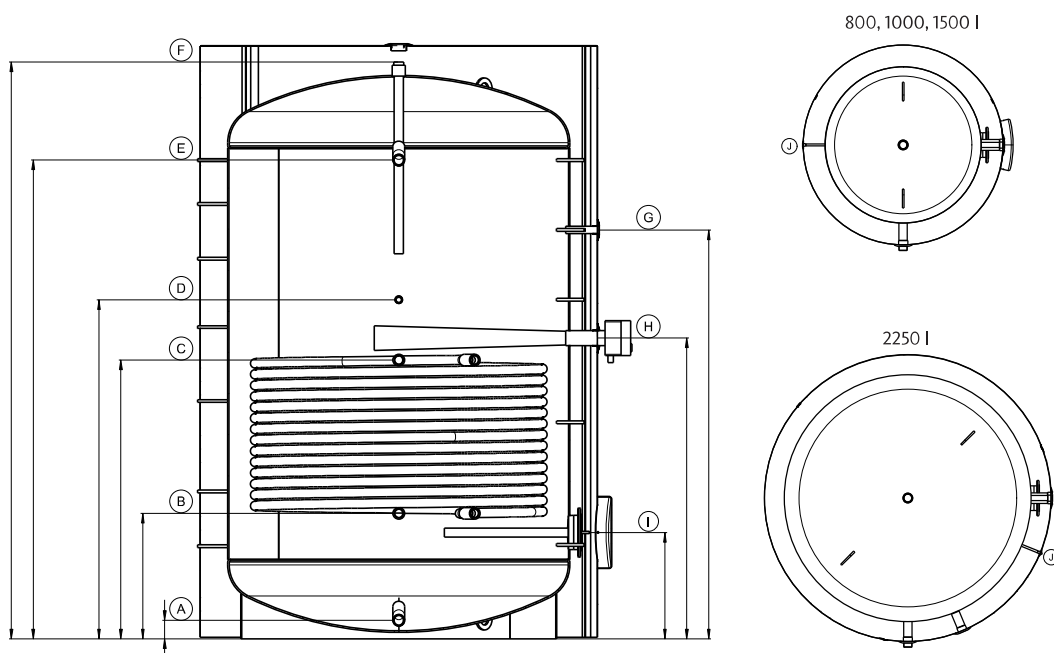
7.1

Warmwaterboilers		150	200	300	400	500
Werkelijk volumen conform EN 12897	[l]	154	201	294	411	507
Brandpreventieklasse van de isolatie conform DIN 4102-1	[-]	B2	B2	B2	B2	B2
Totale hoogte inclusief isolatie	[mm]	1020	1265	1750	1725	1770
Diameter zonder isolatie	[mm]	500	500	500	600	650
Diameter met isolatie	[mm]	610	610	610	710	760
Kantelmaat	[mm]	1170	1375	1830	1865	1925
Gewicht	[kg]	70	80	98	119	150
Energie-efficiëntieklasse conform EU-regelgeving nr. 812/2013	[-]	A+	A+	A+	A+	A+
Werkelijk volume conform EN 12897	[W]	28	31	36	40	43
Bulkcapaciteit 45 °C (opslag 65 °C, koud water 10 °C, zonder naverwarming)	[l]	236	315	471	628	785
Vermogensgetal NL conform DIN 4708	[-]	3	5	10	13	19
Opslag pmax / tmax	[bar] / [°C]	10 / 95	10 / 95	10 / 95	10 / 95	10 / 95
Buiswarmtewisselaar oppervlak / volume	[m ²] / [l]	1,15 / 7,5	1,15 / 7,5	1,15 / 7,5	1,88 / 12,3	1,88 / 12,3
Buiswarmtewisselaar pmax / tmax	[bar] / [°C]	10 / 130	10 / 130	10 / 130	10 / 130	10 / 130
Koudwateraansluiting (R 1")	A [mm]	132	132	132	120	127
Retour buiswarmtewisselaar (Rp 1")	B [mm]	207	227	227	218	217
Sensorhuls (Ø 6 mm)	C [mm]	262	405	400	474	481
Voorstroom buiswarmtewisselaar (Rp 1")	D [mm]	607	627	627	748	747
Circulatie-aansluiting (R ¾")	E [mm]	705	725	987	930	967
Sensorhuls (Ø 6 mm)	F [mm]	807	927	1347	1265	1283
Thermometer (Ø 9 mm)	G [mm]	-	-	1405	1370	1411
Warmwateraansluiting (R 1")	H [mm]	-	-	-	1575	1597
Anode-aansluiting (Rp 1¼")	I [mm]	963	1209	1693	1694	1731
Warmwateraansluiting (R 1")	J [mm]	1019	1264	1749	-	-
Thermometer (Ø 9 mm)	K [mm]	762	910	-	-	-
Revisieflens, dient ook als aansluiting voor verwarmingselementen! (boutcirkel Ø 150, 8 x M12)	L [mm]	292	292	292	300	325

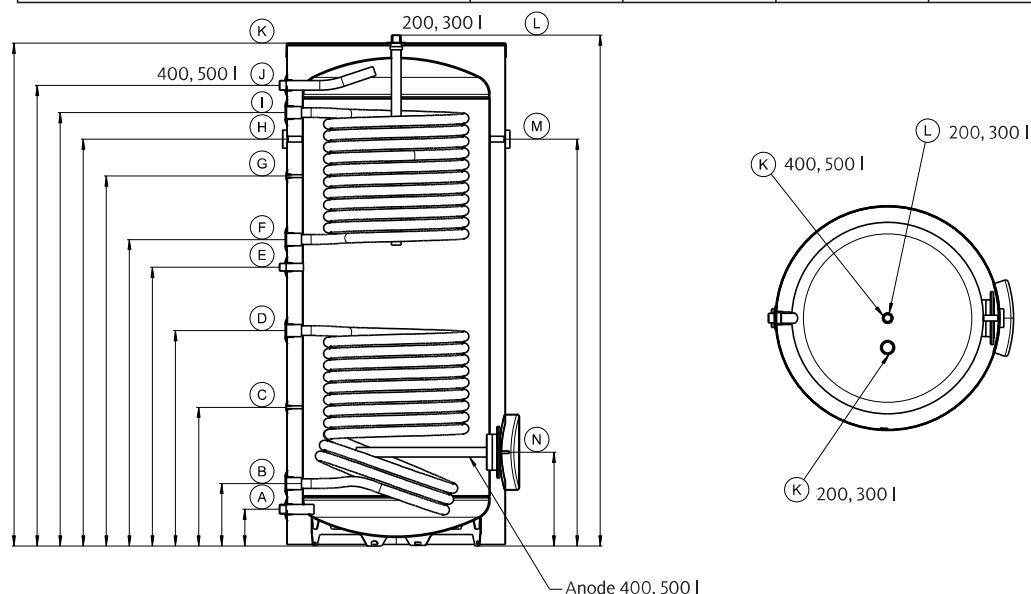


Warmwaterboilers 800 – 2000

Warmwaterboilers		800	1000	1500	2250
Werkelijk volumen conform EN 12897	[l]	790	986	1463	2241
Brandpreventieklasse van de isolatie conform DIN 4102-1	[-]	B2	B2	B2	B2
Totale hoogte inclusief isolatie	[mm]	1900	2310	2190	2165
Diameter zonder isolatie	[mm]	790	790	1000	1250
Diameter met isolatie	[mm]	1015	1015	1315	1450
Kantelmaat	[mm]	1925	2280	2200	2252
Gewicht	[kg]	252	300	462	513
Energie-efficiëntieklasse conform EU-regelgeving nr. 812/2013	[-]	A+	A+	A+	-
Werkelijk volume conform EN 12897	[W]	51	55	63	-
Bulkcapaciteit 45 °C (opslag 65 °C, koud water 10 °C, zonder naverwarming)	[l]	1250	1570	2350	3140
Vermogensgetal NL conform DIN 4708	[-]	35	41	46	56
Opslag pmax / tmax	[bar] / [°C]	10 / 95	10 / 95	10 / 95	10 / 95
Buiswarmtewisselaar oppervlak / volume	[m ²] / [l]	2,8 / 18	3,3 / 21,3	4,5 / 29,7	4,9 / 32
Buiswarmtewisselaar pmax / tmax	[bar] / [°C]	10 / 130	10 / 130	10 / 130	10 / 130
Koudwateraansluiting (R 1¼")	A [mm]	153	153	88	67
Retour buiswarmtewisselaar (Rp 1")	B [mm]	258	255	306	458
Voorstroom buiswarmtewisselaar (Rp 1")	C [mm]	878	955	1021	1018
Circulatie-aansluiting (R ¾")	D [mm]	977	1314	1116	1238
Warm wateraansluiting (R 1¼")	E [mm]	1578	1991	1794	1748
Anode-aansluiting (Rp 1¼")	F [mm]	1833	2246	2106	2095
Thermometer (Rp ½")	G [mm]	1276	1649	1451	1493
Verwarmingselement aansluiting (Rp 1½")	H [mm]	977	1314	1116	1098
Revisieflens, dient ook als aansluiting voor verwarmingselementen! (boutcirkel Ø 150, 8 x M12)	I [mm]	348	388	420	388
Sensorhuls (Ø 6 mm)	J [mm]	div. hoogtes	div. hoogtes	div. hoogtes	div. hoogtes

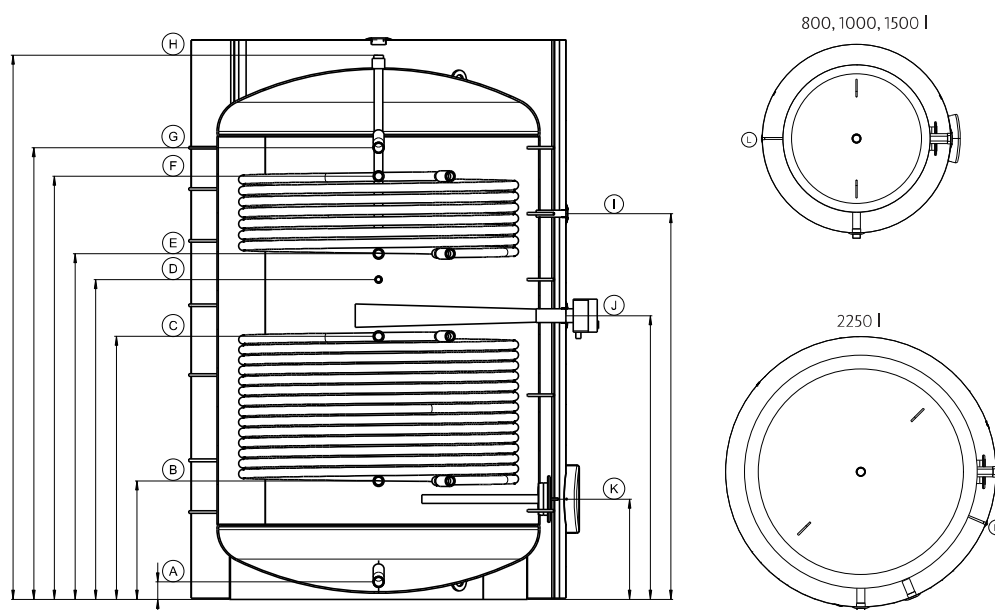


Solarboilers		200	300	400	500
Werkelijk volumen conform EN 12897	[l]	200	292	406	502
Brandpreventieklasse van de isolatie conform DIN 4102-1	[-]	B2	B2	B2	B2
Totale hoogte inclusief isolatie	[mm]	1265	1750	1725	1770
Diameter zonder isolatie	[mm]	500	500	600	650
Diameter met isolatie	[mm]	610	610	710	760
Kantelmaat	[mm]	1375	1830	1865	1925
Gewicht	[kg]	90	110	145	168
Energie-efficiëntieklasse conform EU-regelgeving nr. 812/2013	[-]	A+	A+	A+	A+
Werkelijk volume conform EN 12897	[W]	31	36	40	43
Bulkcapaciteit 45 °C (opslag 65 °C, koud water 10 °C, zonder naverwarming)	[l]	315	471	628	785
Vermogensgetal NL conform DIN 4708	[-]	5	10	13	19
Opslag pmax / tmax	[bar] / [°C]	10 / 95	10 / 95	10 / 95	10 / 95
Buiswarmtewisselaar onder oppervlak / volume	[m ²] / [l]	1,15 / 7,5	1,15 / 7,5	1,88 / 12,3	1,88 / 12,4
Buiswarmtewisselaar boven oppervlak / volume	[m ²] / [l]	0,63 / 4,2	0,77 / 5	1,73 / 11,3	1,74 / 11,4
Buiswarmtewisselaar pmax / tmax	[bar] / [°C]	10 / 130	10 / 130	10 / 130	10 / 130
Koudwateraansluiting (R 1")	A [mm]	132	132	120	127
Retour buiswarmtewisselaar onder (Rp 1")	B [mm]	227	227	218	217
Sensorhuls (Ø 6 mm)	C [mm]	405	400	474	481
Voorstroom buiswarmtewisselaar onder (Rp 1")	D [mm]	627	627	748	747
Circulatie-aansluiting (R ¾")	E [mm]	725	987	1025	967
Retour buiswarmtewisselaar boven (Rp 1")	F [mm]	822	1217	1025	1062
Sensorhuls (Ø 6 mm)	G [mm]	927	1347	1265	1283
Thermometer (Ø 9 mm)	H [mm]	-	1405	1370	1411
Voorstroom buiswarmtewisselaar boven (Rp 1")	I [mm]	1032	1487	1465	1503
Warmwateraansluiting (R 1")	J [mm]	-	-	1575	1597
Anode-aansluiting (Rp 1 ¼")	K [mm]	1209	1694	1695	1731
Warmwateraansluiting (R 1")	L [mm]	1265	1749	-	-
Thermometer (Ø 9 mm)	M [mm]	910	-	-	-
Revisieflens, dient ook als aansluiting voor verwarmingselementen! (boutcirkel Ø 150, 8 x M12)	N [mm]	292	304	300	325

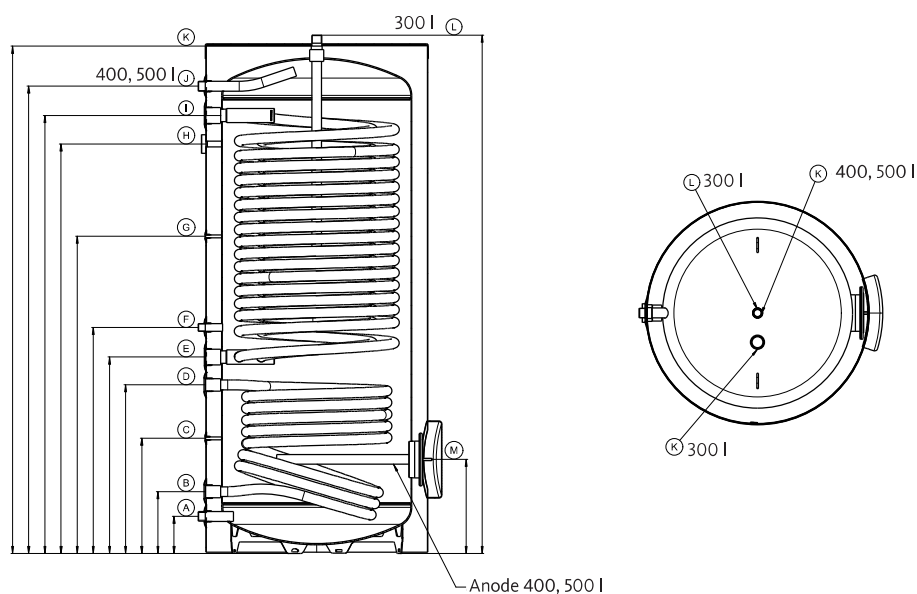


Solarboilers 800 – 2250

Solarboilers		800	1000	1500	2250
Werkelijk volumen conform EN 12897	[l]	789	980	1440	2235
Brandpreventieklasse van de isolatie conform DIN 4102-1	[-]	B2	B2	B2	B2
Totale hoogte inclusief isolatie	[mm]	1900	2310	2190	2165
Diameter zonder isolatie	[mm]	790	790	1000	1250
Diameter met isolatie	[mm]	1015	1015	1315	1450
Kantelmaat	[mm]	1925	2280	2200	2252
Gewicht	[kg]	285	340	505	550
Energie-efficiëntieklasse conform EU-regelgeving nr. 812/2013	[-]	A+	A+	A+	-
Werkelijk volume conform EN 12897	[W]	51	55	63	-
Bulkcapaciteit 45 °C (opslag 65 °C, koud water 10 °C, zonder naverwarming)	[l]	1250	1570	2350	3140
Vermogenskengetal NL conform DIN 4708	[-]	35	41	46	56
Opslag pmax / tmax	[bar] / [°C]	10 / 95	10 / 95	10 / 95	10 / 95
Buiswarmtewisselaar onder oppervlak / volume	[m ²] / [l]	2,8 / 18	3,3 / 21,3	4,5 / 29,7	4,9 / 32
Buiswarmtewisselaar boven oppervlak / volume	[m ²] / [l]	2,18 / 14,20	2,6 / 17	2,8 / 18,6	2,5 / 16
Buiswarmtewisselaar pmax / tmax	[bar] / [°C]	10 / 130	10 / 130	10 / 130	10 / 130
Koudwateraansluiting (R 1¼")	A [mm]	153	153	88	67
Retour buiswarmtewisselaar onder (Rp 1")	B [mm]	258	255	306	458
Voorstroom buiswarmtewisselaar onder (Rp 1")	C [mm]	878	955	1021	1018
Circulatie-aansluiting (R ¾")	D [mm]	977	1314	1116	1238
Retour buiswarmtewisselaar boven (Rp 1")	E [mm]	1076	1409	1292	1408
Voorstroom buiswarmtewisselaar boven (Rp 1")	F [mm]	1476	1889	1691	1708
Warmwateraansluiting (R 1¼")	G [mm]	1578	1991	1794	1748
Anode-aansluiting (Rp 1 ¼")	H [mm]	1833	2246	2106	2095
Thermometer (Rp ½")	I [mm]	1276	1649	1451	1493
Verwarmingselement aansluiting (Rp 1½")	J [mm]	977	1314	1116	1098
Revisieflens, dient ook als aansluiting voor verwarmingselementen! (boutcirkel Ø 150, 8 x M12)	K [mm]	348	388	420	388
Sensorhuls (Ø 6 mm)	L [mm]	div. hoogtes	div. hoogtes	div. hoogtes	div. hoogtes



Warmtepompboilers		300	400	500
Werkelijk volumen conform EN 12897	[l]	291	412	495
Brandpreventieklasse van de isolatie conform DIN 4102-1	[-]	B2	B2	B2
Totale hoogte inclusief isolatie	[mm]	1750	1725	1770
Diameter zonder isolatie	[mm]	500	600	650
Diameter met isolatie	[mm]	610	710	760
Kantelmaat	[mm]	1830	1865	1925
Gewicht	[kg]	130	180	205
Energie-efficiëntieklasse conform EU-regelgeving nr. 812/2013	[-]	A+	A+	A+
Werkelijk volume conform EN 12897	[W]	36	40	42
Bulkcapaciteit 45 °C (opslag 65 °C, koud water 10 °C, zonder naverwarming)	[l]	471	628	785
Vermogensgetal NL conform DIN 4708	[-]	10	13	19
Opslag pmax / tmax	[bar] / [°C]	10 / 95	10 / 95	10 / 95
Buiswarmtewisselaar onder oppervlak / volume	[m ²] / [l]	1,15 / 7,5	1,3 / 8,4	1,3 / 8,4
Buiswarmtewisselaar boven oppervlak / volume	[m ²] / [l]	2,44 / 16	5,1 / 26	5,1 / 26
Buiswarmtewisselaar pmax / tmax	[bar] / [°C]	10 / 130	10 / 130	10 / 130
Koudwateraansluiting (R 1")	A [mm]	132	120	127
Retour buiswarmtewisselaar onder (Rp 1")	B [mm]	222	230	211
Sensorhuls (Ø 6 mm)	C [mm]	422	390	394
Voorstroom buiswarmtewisselaar onder (Rp 1")	D [mm]	622	555	577
Retour buiswarmtewisselaar boven (Rp 1¼")	E [mm]	872	655	671
Circulatie-aansluiting (R ¾")	F [mm]	976	760	773
Sensorhuls (Ø 6 mm)	G [mm]	1177	1068	1084
Thermometer (Ø 9 mm)	H [mm]	1372	1380	1400
Voorstroom buiswarmtewisselaar boven (Rp 1¼")	I [mm]	1477	1480	1497
Warmwateraansluiting (R 1")	J [mm]	-	1575	1597
Anode-aansluiting (Rp 1 ¼")	K [mm]	1700	1693	1731
Warmwateraansluiting (R 1")	L [mm]	1749	-	-
Revisieflens, dient ook als aansluiting voor verwarmingselementen! (boutcirkel Ø 150, 8 x M12)	M [mm]	297	300	322



Onderstelboilers (rechttop)		80	120	150	200
Werkelijk volumen conform EN 12897	[l]	79	117	146	196
Brandpreventieklasse van de isolatie conform DIN 4102-1	[-]	B2	B2	B2	B2
Totale hoogte inclusief isolatie	[mm]	620	830	985	1245
Diameter zonder isolatie	[mm]	500	500	500	500
Diameter met isolatie	[mm]	610	610	610	610
Kantelmaat	[mm]	850	950	1130	1350
Gewicht	[kg]	45	65	75	92
Energie-efficiëntieklasse conform EU-regelgeving nr. 812/2013	[-]	A+	A+	A+	A+
Werkelijk volume conform EN 12897	[W]	23	26	28	31
Bulkcapaciteit 45 °C (opslag 65 °C, koud water 10 °C, zonder naverwarming)	[l]	155	196	236	315
Vermogenskengetal NL conform DIN 4708	[-]	1,3	1,9	2,5	5
Opslag pmax / tmax	[bar] / [°C]	10 / 95	10 / 95	10 / 95	10 / 95
Buiswarmtewisselaar oppervlak / volume	[m ²] / [l]	0,53 / 3,44	1 / 6,8	1,3 / 8,5	1,48 / 9,7
Buiswarmtewisselaar pmax / tmax	[bar] / [°C]	10 / 130	10 / 130	10 / 130	10 / 130
Aftap (R ¾")	A [mm]	137	137	137	137
Revisieflens, dient ook als aansluiting voor (boutcirkel Ø 150, 8 x M12)	B [mm]	290	290	290	290
Thermometer (Ø 9 mm)	C [mm]	455	663	748	1008
Warmwateraansluiting (R ¾")	D [mm]	620	828	984	1244
Voorstroom buiswarmtewisselaar (R 1")	E [mm]	620	828	984	1244
Retour buiswarmtewisselaar (R 1")	F [mm]	620	828	984	1244
Koudwateraansluiting (R ¾")	G [mm]	620	828	984	1244
Sensorhuls (Ø 6 mm)	H [mm]	589	797	954	1214
Circulatie-aansluiting (R ¾")	I [mm]	620	828	984	1244
Anode-aansluiting (Rp 1¼")	J [mm]	520	730	880	1140

