

Horizontale boiler met enkele warmtewisselaar

Uw voordelen

- Hoogwaardige thermische isolatie en PVC-mantel, kleur RAL 9006
- Temperatuursensor, multipositioneel geïnstalleerd
- Het titanium-email en de beschermende anode zorgen ervoor complexe corrosiebescherming
- Eenvoudige montage flensverbinding
- Horizontaal uitgelijnd
- Energie-efficiëntieklasse C

geëmailleerde boiler | 50mm hard schuim isolatie bij 500 L | 100mm verwijderbare isolatie bij >1000l | met één warmtewisselaar | tapwaterverwarming

Uitrusting.

De horizontale boiler is uitgerust met een ingelaste warmtewisselaar met vlakke buis. Er is ook een variant met twee warmtewisselaars verkrijgbaar. De warmtewisselaars kunnen niet achteraf worden ingebouwd!

De buitenzijde van de boilers zijn roestbestendig gelakt om een lange levensduur te garanderen.

De isolatie is tot 500 liter van een stevig PU hardschuim isolatie met een isolatiedikte van 50mm. Vanaf 1000 liter wordt een uitneembare fleec-isolatie met een dikte van 100 mm gebruikt.

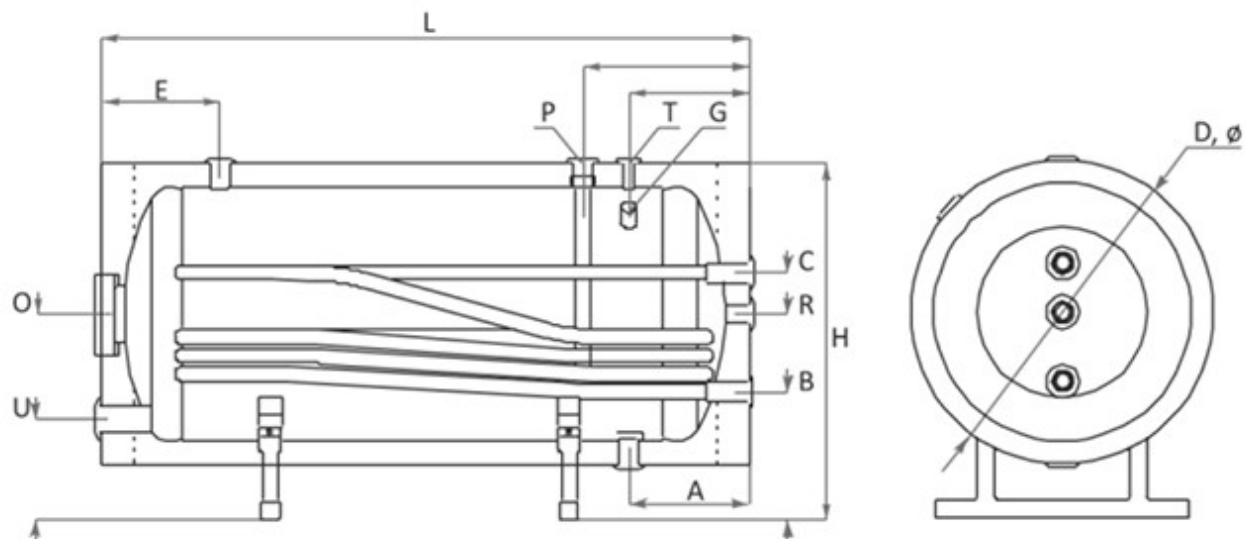
De boiler is momenteel verkrijgbaar in 200, 300 en 500 liter

Verbindingsmoffen

De verbindingsmoffen zijn zijdelings en boven aangebracht.

Technische specificaties.

	H-SN 200	H-SN 300	H-SN-500
max. temp	95°C	95°C	95°C
bedrijfsdruk	10 bar	10 bar	10 bar
Warmtewisselaar 1	0,9m ²	1,2m ²	1,8m ²
Bedrijfsdruk warmtewisselaar	16 bar	16 bar	16 bar
max. temp warmtewisselaar	110°C	110°C	110°C
Isolatie tot 500L hard schuim	50mm	50mm	50mm
Diameter met isolatie	560mm	660mm	750mm
Lengte	1340mm	1410mm	1710mm
Hoogte met thermische isolatie	695mm	790mm	890mm
Gewicht	73 kg	104 kg	167 kg
Energie-efficiëntie klasse	C	C	C
Hoogte x lengte	695/1340mm	790/1410mm	890/1710mm
Bedrijfsdruk/Temperatuur	10 bar/95°C	10 bar/95°C	10 bar/95°C
Testdruk warmwateropslag	15 bar	15 bar	15 bar
Oppervlakte warmtewisselaar	0,9m ²	1,2m ²	1,8m ²
Capaciteit warmtewisselaar	5,55 L	7,4 L	11,1 L
	29 kW	53 kW	72 kW
Continu vermogen volgens DIN 4708	0,71 m ³ /h	1,30 m ³ /h	1,77 m ³ /h
NL vermogenscoëfficiënt bij 60 ° C	4,5	11	18
Drukval	75 Mbar	120 Mbar	210 Mbar
Bedrijfsdruk/Temp warmtewisselaar	16 bar/110°C	16 bar/110°C	16 bar/110°C
Warmtewisselaar proefdruk	25 bar	25 bar	25 bar
Elektrisch verwarmingselement (optioneel)	3÷6 kW	3÷6 kW	3÷7,5 kW



		H-SN 200	H-SN 300	H-SN-500
Koudwater aansluiting	A, mm	G 1"/220	G 1"/260	G 1 ¼"/270
Aansluiting temperatuurregeling	G, mm	G ½ / 220	G ½ / 260	G ½ / 270
Uitgang warmtewisselaar	B, mm	G 1"/295	G 1"/290	G 1"/325
Circulatie-aansluiting	R, mm	G 1"/420	G 1"/465	G 1"/515
inlaat warmtewisselaar	C, mm	G 1"/524	G 1"/535	G 1"/585
Uitgang warmwater	E, mm	G 1"/220	G 1"/260	G 1"/270
Mangat/flens	O, mm, Ø	110/180 420	110/180 465	110/180 515
Thermometer	T, mm	G ½ / 220	G ½ / 260	G ½ / 270
Bescherming anode	P, mm	G 1 ¼" /320	G 1 ¼" /360	G 1 ¼" /370
Aansluiting elektrisch element	U, mm	G 1 ½"/240	G 1 ½"/238	G 1 ½"/245
Aansluiting extra sensor	Z, mm	-	-	G ½" 360